

REPARATURANLEITUNG TRABANT 1.1

·MOTOR·

REPARATURANLEITUNG

für den

Personenkraftwagen

Trabant 1.1

- MOTOR -

Mit 49 Bildern

Der Personenkraftwagen "Trabant 1.1" ist ein Erzeugnis des VEB Sachsenring Automobilwerke Zwickau - DDR

Diese Reparaturanleitung wurde von einem Kollektiv des Kundendienstes des Herstellerwerkes verfaßt.

Der VEB Sachsenring Automobilwerke Zwickau behält sich technische und aus fabrikationstechnischen Gründen bedingte Änderungen in der Serienfertigung vor. Ansprüche, gleich welcher Art, können aus dieser Reparaturanleitung nicht hergeleitet werden.

Alle Rechte vorbehalten

VEB FACHBUCHVERLAG LEIPZIG

Redaktionsschluß 15. 8. 1988

Satz und Druck: Druckerei August Bebel Gotha

KGB 3/35/88

Inhaltsverzeichnis

1. Motor	5	Ölkreislauf-Füllmenge:	21
1.1. Motornummer	5	Ölpumpe - Zahnflankenspiel überprüfen.....	22
1.2. Motorkenndaten.....	5	Ölpumpe - Axialspiel überprüfen	22
1.2.1. Motor.....	5	Antriebskette spannen	22
1.2.2. Kühlung.....	6	Motoröl-Viskositätsklassen	22
1.3. Anzugsdrehmoment für Motorbefestigung....	7	4.2. Öldruck und Öldruckschalter überprüfen	22
1.4. Motor aus- und einbauen	9	Meßvoraussetzungen.....	22
2. Kurbeltrieb	11	Funktionsprüfung	23
2.1. Motor zerlegen und zusammenbauen	11	5. Kühlung	23
2.2. Zahnriemen aus- und einbauen.....	11	5.1. Teile des Kühlsystems aus- und einbauen .	23
Ausbauen.....	11	5.1.1. Kühler ausbauen	23
Einbauen.....	11	5.1.2. Kühler einbauen	23
2.3. Zylinderblock, Kurbelwelle und Schwungrad zerlegen und zusammenbauen	12	5.2. Kühlmittel auffüllen und Kühlsystem entlüften	24
2.4. Kurbelwellenmaße (Angaben in mm).....	13	6. Kraftstoffversorgung	24
2.5. Dichtring für Kurbelwelle aus- und einbauen (Keilriemenscheibenseite).....	13	6.1. Teile der Kraftstoffversorgung	24
Ausbauen.....	13	6.2. Kraftstoffpumpe überprüfen (eingebaut).....	24
Einbauen.....	13	6.3. Kraftstoffpumpe Instandsetzen.....	24
2.6. Kolben und Pleuelstange zerlegen und zusammenbauen	13	7. Abgasanlage	25
Kolbenringe - Stoßspiel überprüfen	14	7.1. Demontage und Montage.....	25
Kolbenringe - Höhenspiel überprüfen	14	Abbildungsverzeichnis	26
Kolben überprüfen.....	14		
MOTORausführung 1,05 l.....	14		
Zylinderbohrung überprüfen	14		
Kolben- und Zylindermaße (\emptyset -Angaben in mm) ...	15		
3. Zylinderkopf und Ventiltrieb.....	15		
3.1. Zylinderkopf aus- und einbauen	15		
Zylinderkopf auf Verzug überprüfen.....	15		
Zylinderkopf einbauen	15		
Anzugsdrehmomente (Motor kalt).....	16		
3.2. Kompressionsdruck überprüfen.....	16		
Kompressionsdruckwerte	16		
3.3. Ventiltrieb Instandsetzen	16		
Zylinderkopf - Dichtfläche nacharbeiten	17		
Nockenwelle - Axialspiel überprüfen	17		
Nockenwellenkennzeichnung	17		
Ventilmaße.....	18		
3.4. Ventilsitze nacharbeiten	18		
Max. zulässiges Nacharbeitsmaß errechnen .	18		
Einlaßventilsitz nacharbeiten	18		
Auslaßventilsitz nacharbeiten	18		
3.5. Wellendichtring für Nockenwelle aus und einbauen	19		
Ausbauen.....	19		
Einbauen.....	19		
3.6. Hydraulische Tassenstößel über-prüfen	19		
3.7. Nockenwelle aus- und einbauen (Motor eingebaut)	19		
Ausbauen.....	19		
Einbauen.....	19		
3.8. Ventilführungen überprüfen.....	20		
3.9. Ventilführung erneuern.....	20		
3.10. Ventilschaftabdichtungen erneuern (bei eingebautem Zylinderkopf).....	20		
4. Schmierung	21		
4.1. Teile des Schmiersystems aus- und einbauen	21		

1. Motor

1.1. Motornummer

Die Motornummer befindet sich auf der Dichtfläche des Zylinderkurbelgehäuses (Auflagefläche der Zylinderkopfdichtung) auspuffseitig vorn.

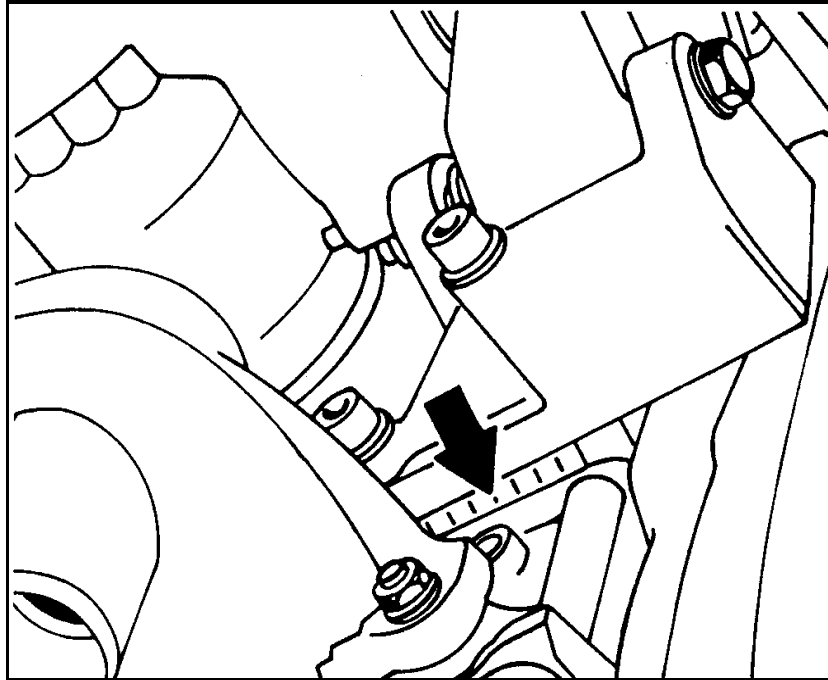


Bild M 1. Motornummer

1.2. Motorkenndaten

1.2.1. Motor

Bauart	Vierzylinder-Viertakt-Ottomotor
Typenbezeichnung	4 VO 5,9/7,5 GRF
Zylinderanordnung	stehend, in Reihe
Hub/Bohrung	59 mm, 75 mm
Hubraum	1042 cm ³
Nennleistung	29 kW bei 5300 U./min
Größtes Drehmoment	74 Nm bei 2700 U./min
Verdichtung	9,5
Ventiltrieb	ohc, hydraulische Tassenstößel
Ventilspiel	hydraulischer Ventilspielausgleich, nicht einstellbar
Nockenwellenantrieb	durch Zahnriemen
Zahnriemenspannung	die Spannung ist richtig, wenn sich der Zahnriemen in der Mitte des ziehenden Trums mit Daumen und Zeigefinger gerade noch um 90° drehen läßt.
Steuerzeiten (bei 1 mm Ventilhub)	
Einlaß öffnet	3° KW n. OT
Einlaß schließt	6° KW n. UT
Auslaß öffnet	14° KW v. UT
Auslaß schließt	11° KW v. OT
Kompressionsdruckwerte (Drosselklappe voll geöffnet, Motoröltemperatur mindestens 30 °C)	
neu	10 ... 15 bar
Verschleißgrenze	7 bar
zul. Unterschied zwischen den Zylindern	3 bar
Kurbelwellenlagerung	Gleitlager, fünffach
Vergaser	Einfachvergaser 32 F 1-1
Leerlaufdrehzahl	850 + 50 U/min
CO-Gehalt bei Leerlauf	1,5 ... 2,5 Vol.-%

Kraftstoff	VK Extra, ROZ 92, VK bleifrei
DDR	Vergaserkraftstoff, ROZ nicht niedriger als 91 Oktan
Ausland	
Schmiersystem	Druckumlaufschmierung mit Zahnradpumpe
Öldruck	Mindestöldruck 0,2 MPa bei einer Motoröltemperatur von etwa 80 °C und einer Motordrehzahl von etwa 2000 U/min
0,03-MPa-Öldruckschalter	Kontakt öffnet bei 0,015 ... 0,045 MPa Farbe: braun
0,14-MPa-Öldruckschalter	Kontakt schließt bei 0,12 ... 0,16 MPa Farbe: schwarz
Motoröl	Mehrbereichsöl MV 244
DDR	Markenöl für Benzinmotoren gemäß SAE-Viskositätsklassen (siehe Bild M 43)
Ausland	
Füllmengen	mit Filterwechsel 3,0 l
Kupplung	Einscheiben-Trockenkupplung Tellerfederkupplung TF 180
Dämpfer	180 DE 2 R
Dicke der Kupplungsscheibe	7,3 mm
Zulässige Abnutzung	1,4 mm
Belag	Cosid 700
Zündzeitpunkt	Einstellwert 8° KW vor OT (Unterdruckschlauch abgezogen)
Zündfolge	1 - 3 - 4 - 2 (Zylinder 1 - Zahnriemensseite)
Keilriemen	SPZ X 687
Keilriemenspannung (Daumendruckprüfung)	Eindrucktiefe bei neuen Keilriemen etwa 2 mm gelaufenen Keilriemen etwa 5 mm
Motormasse (einbaufertig)	110 kg

1.2.2. Kühlung

System	geschlossenes, wartungsfreies Kühlsystem mit durchströmtem Ausgleichbehälter, Pumpenumlaufkühlung, temperaturabhängig geschalteter Elektrolüfter
Kühlerart	zweiflutiger Alu-Röhrenkühler mit seitlich aufgespanntem Kühlmittelbehälter aus Plast
Druckwert des Ausgleichventils im Ausgleichbehälter	Überdruck: 10 + 20 kPa Unterdruck: 12 kPa
Kühlmittel	Wasser-Gefrierschutzmittel-Mischung mit Korrosionsschutzinhibitoren (60 % / 40 % = 4,2 l / 2,8 l) für Temperaturen von - 25 °C bis + 120 °C (Frostox)
Kühlmittelmenge	etwa 7 l
Luftführung	Zwangsluftführung von Luftschlitzen der Attrappe über Luftleiteinrichtung zwischen Attrappe und Kühler durch Luftbleche des Kühlers und Gebläsegehäuses; Saugwirkung des Elektrolüfters
Lüfter	durch Elektromotor angetriebener Lüfter im Gebläsegehäuse; Zu- und Abschaltung mittels Temperaturschalters
Temperaturschalter	Kaltwasserseitig im Kühlmittelbehälter des Kühlers Einschaltemperatur des Elektrolüfters: 95° C + 3K Ausschaltemperatur des Elektrolüfters: 89° C + 3 K

1.3. Anzugsdrehmoment für Motorbefestigung

Verbindungsstelle	Verbindungselement	Mt in Nm
Kurbelwellenlagerdeckel an Zylinderkurbelgehäuse	Sechskantschraube M 10 X 65/10,9	65 ± 6,5
Kühlmittelrohrbefestigung an Zylinderkurbelgehäuse	Gewindestift M 6 X 16/8,8 Schraubstutzen 3/4" - 16 UNF ZA 10	bis Festsitz max. 10 bis Festsitz max. 20
Dichtflansch an Zylinderkurbelgehäuse, hinten	Kombischraube M 6 X 18 Z 3/8,8	9 ± 1
Dichtflansch an Zylinderkurbelgehäuse, vorn	Kombischraube M 6 X 20 Z 3/8,8	9 ± 1
Verschlusschraube für Ölwanne	Verschlusschraube M14 X 1,5/5.8	50 7,5
Ölwanne an Zylinderkurbelgehäuse	Sechskantschraube M 6 X 14/8,8	17 ± 3,5
Paßstehbolzen in Zylinderkopf	Paßstehbolzen M 7/8,8	6 . . . 8
Nockenlagerdeckel an Zylinderkopf	Sechskantmutter M 7/8	6 ± 1 -f- 90° -l- 10°
Zylinderkopf an Zylinderkurbelgehäuse	Zylinderschraube M 11 X 1,5/8,8	60 ± 6 + 200° -l- 10°
Zylinderkopfhäube an Zylinderkopf	Sechskantschraube M 6/10,9	9 ± 1
Führungsrohr und Einhängeöse an Zylinderkopf	Zylinderschraube M 8 X 20/8,8	23 ± 2
Kraftstoffpumpe an Zylinderkopf	Zylinderschraube M 8 X 25/8,8	23 ± 2
Pleuelbefestigung	Pleuelschraube 10,9 Sechskantmutter 10	30 ± 3 + 90° + 10°
Riemenscheibe an Kurbelwelle (nicht einölen!)	Sechskantschraube M 14 X 1,5 X 47/8,8	90 ± 9 + 120° + 10°; jedoch $Mt \leq 290$
Zusammenbau der Riemenscheibe	Zylinderschraube M 8 X 16/10,9	33 ± 3
Schwungrad	Sechskantschraube M10X1X45X20/12.9	65 ... 80
Kupplung an Schwungrad	Zylinderschraube M7X14/10,9	22 ± 2
Befestigung Abschlußdeckel an Zylinderkopf	Sechskantschraube M 6 X 20/8,8	10 ± 1
Befestigung Abschlußdeckel an Zylinderkopf	Sechskantschraube M 8 X 22/8,8	23 ± 2
Zahnriemenrad an Nockenwelle	Sechskantschraube M 10 X 1, 25 X 30/10,9	20 ± 2 + 90° + 10°
Zahnriemenabdeckung an Zylinderkurbelgehäuse	Sechskantschraube M 6 X 25,18,8	10 ± 1
Deckel der Ölpumpe	Kombischraube M6X20 Z 3/8,8	10 ± 1
Ölpumpe an Zylinderkurbelgehäuse	Kombischraube M8X18 Z 3/8,8	23 ± 2
Abstützung der Ölpumpe	Kombischraube M6X10 Z 3/8,8 M6X15 Z 3,18,8	10 ± 1
Ölfilter an Zylinderkurbelgehäuse	Ölfilter 3/4" UNF ZA	20 ± 2
Kühlmittelregler-Zusammenbau	Kombischraube M6X22 Z 1/8,8	10 ± 2
Saugrohr und Kühlmittelregler an Zylinderkopf	Kombischraube M 8 X 30 Z 1/8,8 M 8 X 47 Z 1/8,8	23 ± 2
Kühlmittelpumpen-Abschlußdeckel an Zylinderkurbelgehäuse	Sechskantschraube M 6 X 30 / 8,8	10 ± 1

Kühlmittelschlauch	Spannschraube D 21 Schlauchbinder	5 ± 1
Kühlmittelschlauch	Spannschraube D 19 Schlauchbinder	5 ± 1
Zylinderkopf	Zündkerze	14 ... 30
Zündverteiler an Zylinderkopf	Sechskantschraube M6X22/8,8	10 ± 1
Generatorhalter an Zylinderkurbelgehäuse	Zylinderschraube M 10 X 70/10,9	20 ± 2 1- 20° + 12°
	Zylinderschraube M 10 X 40,10,9	45 ± 4,5 (geölt)
Generator an Generatorhalter	Sechskantschraube M10X100/10,9	60 ± 6 (trocken)
Spannstrebe an Zylinderkurbelgehäuse Drehstromlichtmaschine	Sechskantschraube M 8 X 16,8,8 M 6 X 25/8,8	25 ± 2,5
Leitungssatz, vollst., an Drehstromlicht- maschine	Sechskantmutter M 6/8	10 ± 1
Kraftstoffpumpe an Zylinderkopf	Zylinderschraube M 8 X 25/8,8	23 ± 2
Warmluftschlauchhalter an Zylinderkopf	Kombischraube M8X25 Z 1/8,8	23 ± 2
Auspuffkrümmer-Zusammenbau	Gewindestift AM 6 B/ 8,8	bis Festsitz max. 9
Auspuffkrümmer an Zylinderkopf	Sechskantmutter M 8/5	5
Mantelblech an Auspuffkrümmer	Sechskantmutter M 6/8	10 ± 1
Saugrohr-Zusammenbau	Sechskantschraube M 6 X 16/8,8	10 ± 1
Saugrohr an Zylinderkopf	Kombischraube M8X52Z1/8,8	23 ± 2
	Sechskantmutter M8	23 ± 2
Zwischenflansch für Widerlager	Zylinderschraube M 8 X 14/10,9	33 ± 3
Zwischenflansch für Vergaser	Kombischraube M6X105Z1/8,8	10 ± 1
Öldruckschalter an Zylinderkopf	Öldruckschalter bei Leerlauf Öldruckschalter bei 1500 U/min	25 ± 2
Kühlmittelregler-Zusammenbau	Temperaturgeber M10X1 Thermoschalter M10X1	10 ± 1

1.4. Motor aus- und einbauen

Der Motor kann nur komplett mit Getriebe ausgebaut werden. Außer dem Normalwerkzeug sind dafür ein Hebezeug und eine Hakenkette notwendig. Die Haken der Kette werden in die am Zylinderkopf vorgesehenen Halteösen eingehängt.

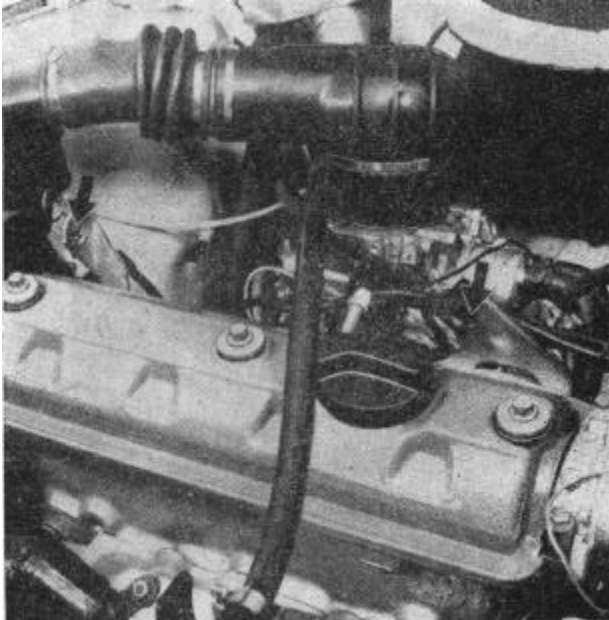


Bild M 2. Halteösen

- ? Handbremse feststellen, Fahrzeug hochbocken und die Vorderräder abnehmen (Wagenheber oder Hebebühne, die ein unbedingtes Freihängen der Vorderräder gewährleisten).
- ? Motorhaube öffnen und die Haubenstütze durch Entfernen des Splintes von der Motorhaube abnehmen.

Achtung!

Um Beschädigungen am unteren Fensterausschnitt zu vermeiden, die Motorhaube nicht an die Windschutzscheibe anlehnen.

- ? Attrappe und Kühlerbefestigung abschrauben

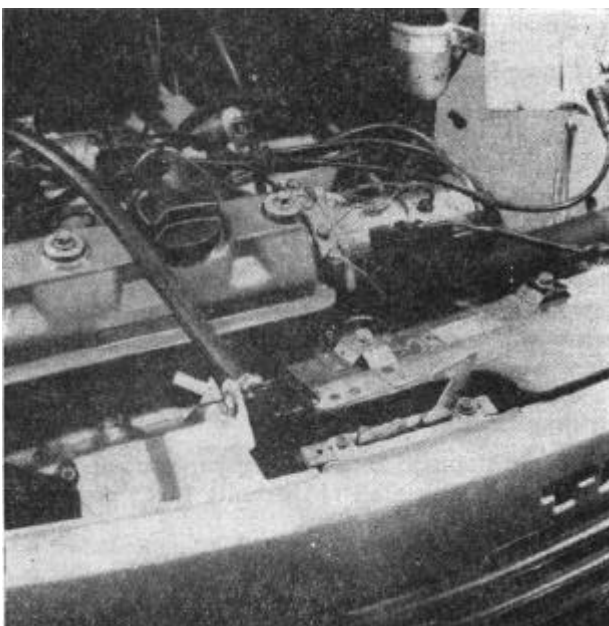


Bild M 3. Kühlerbefestigung

- ? Minus- und Plusklemme an der Batterie lösen und abziehen. Stirnwandbefestigung des Minuskabels sowie Kabel 30 an der Plusklemme entfernen.
- ? Abschirmblech am Kühler unten abschrauben.

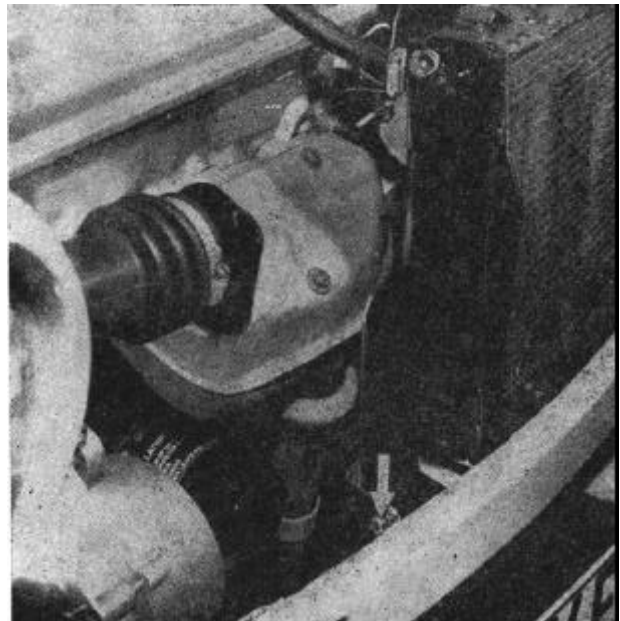


Bild M 4. Abschirmblech abschrauben

- ? Kühler entsprechend Abschnitt 5.1.1. ausbauen.
- ? Auspuff nach Abschnitt 7.1., 1. und 4. Anstrich, abbauen.
- ? Getriebeöl ablassen.
- ? Schaltung, wie in der Reparaturanleitung "Getriebe" beschrieben, abbauen und die Tachowelle abschrauben.
- ? Federbeine, wie in der Reparaturanleitung "Fahrgestell" (Abschnitt 1.3.3.) beschrieben, ausbauen. Kronenmutter nach dem Entfernen des Splintes abschrauben und die Spurstangenköpfe mit der Abziehvorrückung abziehen.
- ? Den Mitnehmer der Gleichlaufgelenkwelle beidseitig aus der Arretierung in den Achswellenrädern drücken (vollständiges Ausdrücken noch nicht möglich!).

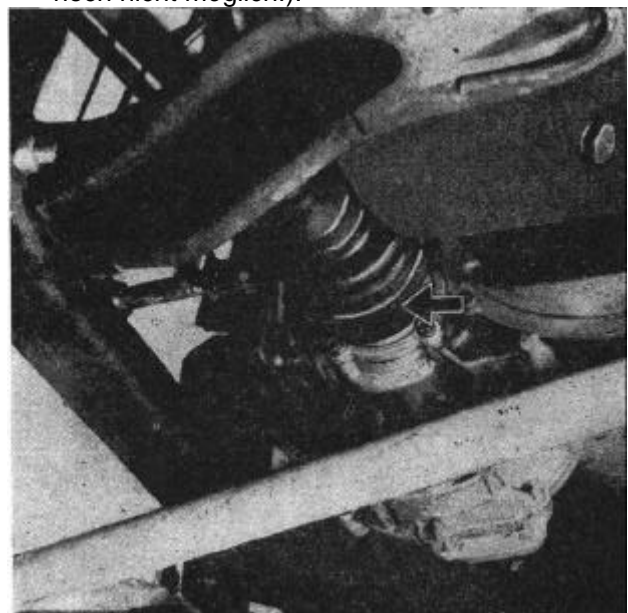


Bild M 5. Steckmitnehmer der Gleichlaufgelenkwelle

- ? Den Schlauch zwischen Luftfilter und Vergaser nach dem Lösen des Spannbandes abnehmen.
- ? Den Schlauch für die Unterdruckverstellung der Vorwärmung der Ansaugluft sowie die Gummikappe zum Luftfilter abziehen. Am Ansaugstutzen für Warmluft das Schlauchband lösen und den Gummi abziehen.

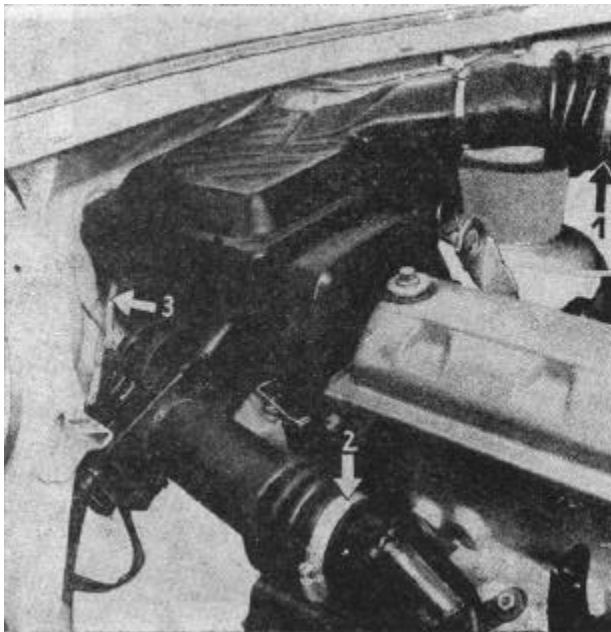


Bild M 6

- (1) Schlauchband für Gummikappe zum Luftfilter
- (2) Schlauchband für Gummikappe zum Ansaugstutzen
- (3) Schlauch für Unterdruckverstellung

- ? Elektrische Verbindungen lösen:
 - Kabel vom Temperaturschalter am Thermostat abziehen,
 - Kabel für Temperaturfühler abziehen,

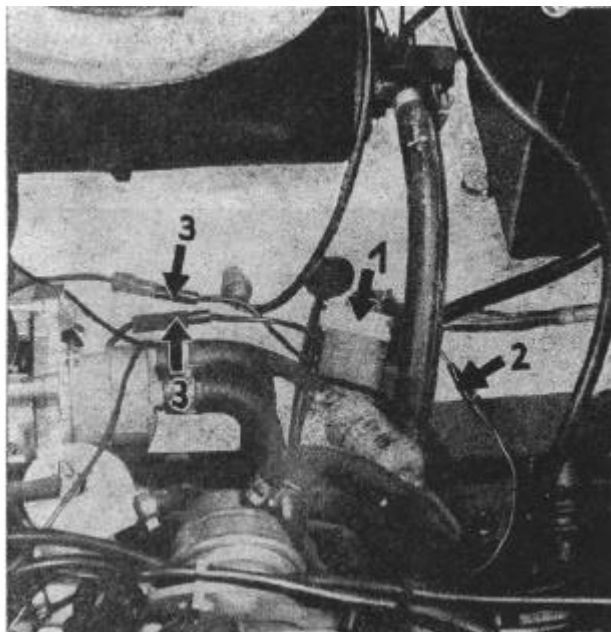


Bild M 7

- (1) Mehrfachstecker
- (2) Lichtmaschinenkabel
- (3) Vergaser (Vorwärmung)

- Leitungen der elektronischen Batteriezündanlage (EBZA) vom Verteiler abziehen (Federklammer beachten!),

- Zündkabel abziehen,
- alle noch am Motor befindlichen Leitungen abziehen.

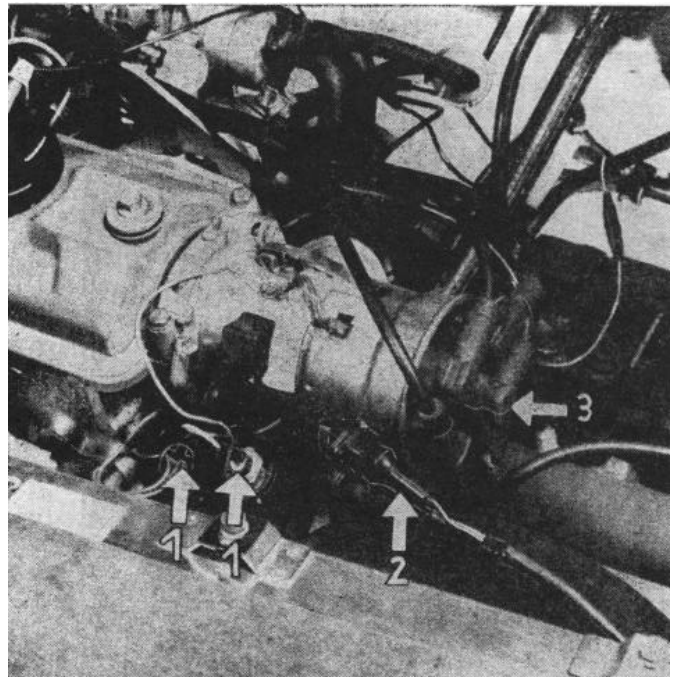


Bild M 8

- (1) Leitungen für Thermostaiteer
- (2) Stecker EBZA
- (3) Zündkabel

- ? Kupplungsseil lösen.
- ? An 2 Schläuchen für die Heizung, am Wärmetauscher sowie am Schlauch für den Ausgleichbehälter die Spannbander lösen und abziehen.
- ? Gasbowdenzug aushängen und die Kraftstoffleitung für Zulauf und Rücklauf lösen und abziehen.
- ? Triebwerkslager lösen, wobei der Bock, vorn links, am Getriebe zu entfernen ist.
- ? Triebwerk herausheben, wobei die Steckmitnehmer aus den Achswellenrädern vorsichtig herausgeführt werden müssen.

Achtung!

Dabei die Radialwellendichtringe nicht beschädigen.

- ? Das Triebwerk so auf einen Aufnahmebock abstellen, daß das Lichtmaschinenkabel und die Ölwanne nicht beschädigt werden.

Der Einbau erfolgt in umgekehrter Reihenfolge des Ausbaues, wobei die Steckmitnehmer zuerst eingeführt und bei langsamem Absetzen des Triebwerkes vorsichtig nachgeschoben werden. Nach dem Aufsetzen des Triebwerkes müssen die Steckmitnehmer bis zum Einrasten der Arretierung eingeschoben werden.

Nach erfolgter Montage muß die Vorspur nach der Reparaturanleitung "Fahrgestell" (Abschnitt 1.3.6.) eingestellt werden.

2. Kurbeltrieb

2.1. Motor zerlegen und zusammenbauen

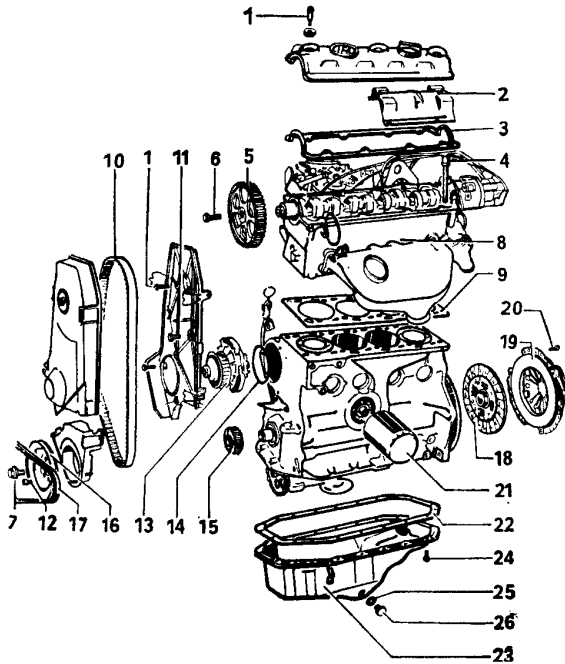


Bild M 9. Kurbeltrieb

- (1) Sechskantschraube
- (2) Abschirmhaube
- (3) Dichtung
 - bei Beschädigung erneuern
- (4) Zylinderschraube
 - anziehen (siehe Abschnitt 3.3.)
- (5) Zahnriemens ad der Nockenwelle
 - Stellung beim Einbau des Zahnriemens beachten (siehe Abschnitt 2.2.)
- (6) Flanschschraube (Zahnriemenrad der Nockenwelle)
 - ($Mt = 75 \text{ Nm}$)
- (7) Sechskantschraube (Zahnriemenrad der Kurbelwelle)
 - ($Mt = 90 \text{ Nm} + 1/2 \text{ Umdrehung}$)
- (8) Zylinderkopf
 - aus- und einbauen (siehe Abschnitt 3.1.)
- (9) Zylinderkopfdichtung
 - erneuern
- (10) Zahnriemen
 - aus- und einbauen (siehe Abschnitt 2.2.)
- (11) Sechskantschraube (für Abschlußdeckel)
 - ($Mt = 20 \text{ Nm}$)
- (12) Zylinderschraube (für Keilriemenscheibe)
 - ($Mt = 20 \text{ Nm}$)
- (13) Kühlmittelpumpe
 - zum Spannen des Zahnriemens leicht lösen und mit einem Schraubendreher, nach dem Lösen, verdrehen (siehe Abschnitt 2.2.)
- (14) Runddichtring
 - bei Beschädigung erneuern
- (15) Zahnriemenscheibe der Kurbelwelle
- (16) Keilriemenscheibe der Kurbelwelle
 - Stellung beim Einbau des Zahnriemens beachten (siehe Abschnitt 2.2.)
 - bei der Montage Fixierung beachten

- (17) Keilriemen
 - Spannung durch Daumendruck überprüfen
 - Durchdrückung: neuer Riemen etwa 2 mm
 - gelaufener Riemen etwa 5 mm
- (18) Kupplungsscheibe
 - mit Zentrierdorn zentrieren
 - Einbaulage beachten
- (19) Kupplung
 - Einbaulage kennzeichnen
- (20) Zylinderschraube
 - ($Mt = 25 \text{ Nm}$)
 - stufenweise über Kreuz lösen bzw. anziehen
- (21) Ölfilter
 - Einbauhinweise auf dem Ölfilter beachten
- (22) Ölwanndichtung
 - erneuern
- (23) Ölwanne
- (24) Sechskantschraube
 - ($Mt = 17 \dots 20 \text{ Nm}$)
- (25) Dichtring
 - erneuern
- (26) Verschlußschraube
 - ($Mt = 30 \text{ Nm}$)

2.2. Zahnriemen aus- und einbauen

Ausbauen

- ? Keilriemenscheibe sowie Zahnriemenschutz und Zahnriemenabdeckung ausbauen.
- ? Kühlmittelpumpe lösen und Zahnriemen abnehmen.

Einbauen

- ? Zahnriemen auf die Zahnriemenscheibe der Kurbelwelle auflegen und die Zahnriemenabdeckung einbauen.
- ? Zahnriemenrad der Nockenwelle auf Markierung stellen (Pfeil A im Bild M 10).

Beachte!

Beim Drehen der Nockenwelle darf die Kurbelwelle **nicht** auf OT stehen. Beschädigungsgefahr für Ventile und Kolbenboden.

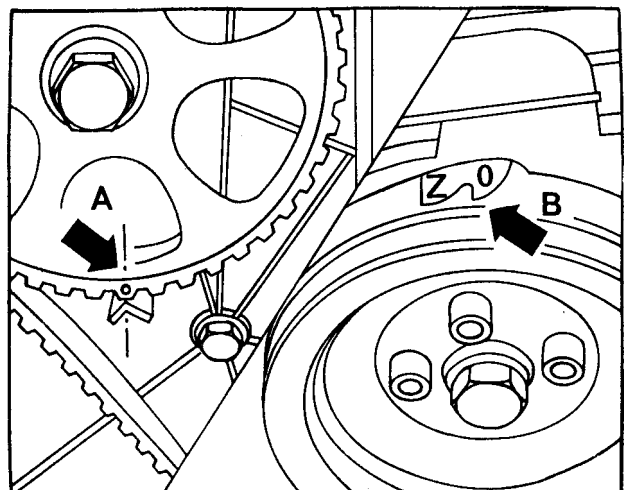


Bild M 10. Markierung für Zahnrieme

- ? Keilriemenscheibe einbauen (Fixierung beachten!).
- ? Riemenscheibe auf Markierung „0“ stellen (Pfeil B im Bild M 10).
- ? Zahnriemen auf das Zahnriemenrad der Nockenwelle und der Kühlmittelpumpe auflegen.

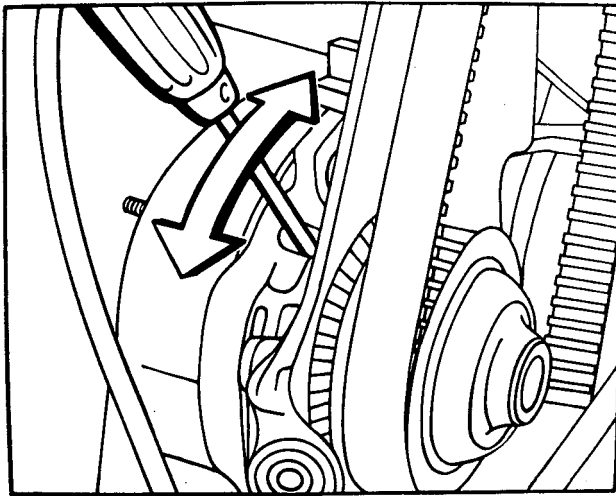


Bild M 11. Zahnriemen spannen

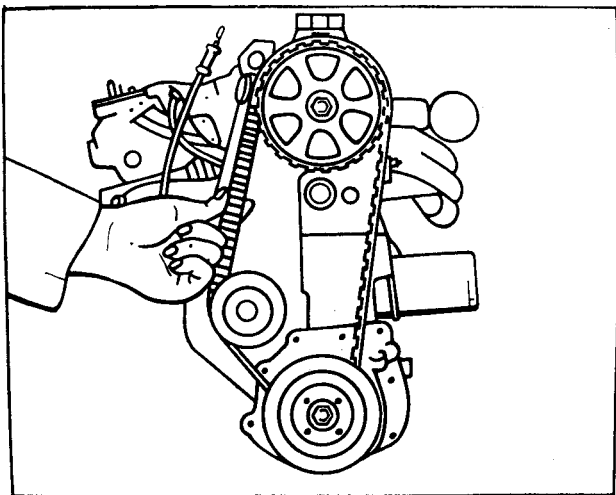


Bild M 12. Zahnriemenspannung

- ? Zahnriemen durch Drehen der Kühlmittelpumpe spannen.
- ? Zahnriemenspannung überprüfen.
Der Zahnriemen muß sich zwischen Daumen und Zeigefinger gerade noch 90° verdrehen lassen.

2.3. Zylinderblock, Kurbelwelle und Schwungrad zerlegen und zusammenbauen

- (1) Sechskantschraube (Mt = 65 Nm)
- (2) Lagerdeckel
 - Lagerdeckel (1) Keilriemenscheibenseite
 - die Haltenasen der Lagerschalen müssen übereinander liegen
- (3) Lagerschalen (1), (2), (4) und (5)
 - gelaufene Lagerschalen nicht vertauschen

- kennzeichnen
- (4) Lagerschale (3)
 - mit Anlaufscheiben
 - Axialspiel:
 - neu 0,07 ... 0,18 mm
 - Verschleißgrenze 0,20 mm
 - im Reparaturfalle Lagerschale mit Bund (Paßlager verwenden)

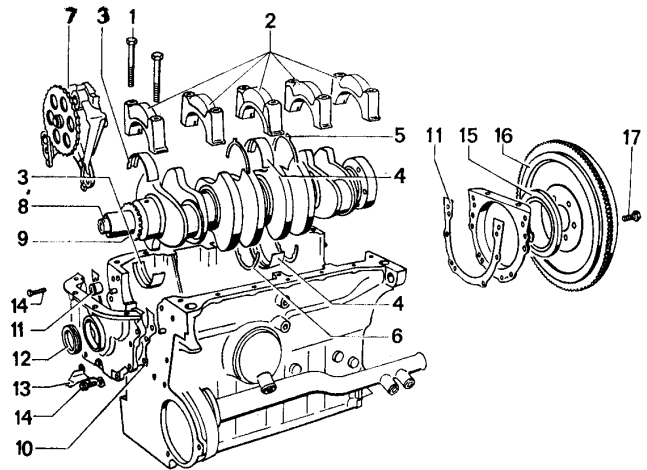


Bild M 13. Zylinderblock mit Kurbelwelle

- (5) Anlaufscheibe, untere Hälfte
 - für Lagerdeckel
- (6) Anlaufscheibe, obere Hälfte
 - für Zylinderblock
- (7) Ölpumpe
 - aus- und einbauen (siehe Abschnitt 4.1.)
- (8) Kurbelwelle
 - Radialspiel:
 - (9) neu 0,03 ... 0,08 mm
 - (10) Verschleißgrenze 0,17 mm
 - Kurbelwellenmaße siehe Abschnitt 2.4.
- (11) Kettenrad der Kurbelwelle
 - für Ölpumpenantrieb
- (12) Dichtung für Dichtflansch
 - erneuern
- (13) Dichtbuchse
 - bei Beschädigung erneuern
- (14) Wellendichtring
 - vor dem Einbau die Dichtlippen und den äußeren Rand leicht einölen
 - erneuern (siehe Bild M 13)
- (15) Einstellwinkel
- (16) Kombischraube (Mt = 9 Nm)
- (17) Wellendichtring
 - mit Ausziehhaken 04 83917 005 (im eingebauten Zustand) ausbauen
 - vor dem Einbau die Dichtlippen und den äußeren Rand leicht einölen
 - mit Einziehvorrückung 04 83922 002 über der Montagehülse ansetzen und auf Anschlag einziehen
- (18) Schwungrad
 - zum Aus- und Einbauen mit Gegenhalter für Schwungrad 04 83894 005 arretieren
- (19) Sechskantschraube (ML = 65 ... 80 Nm)
 - erneuern
 - mit Dichtmittel einsetzen

2.4. Kurbelwellenmaße (Angaben in mm)

Schleifmaße	Kurbelwellen-Lagerzapfen Zapfen-Ø		Kurbelwellen-Pleuelzapfen Zapfen-Ø	
Grundmaß	54,00	-0,022 -0,037	42,00	-0,030 -0,045
Stufe I	53,75	-0,022 -0,037	41,75	-0,030 -0,045
Stufe II	53,50	-0,022 -0,037	41,50	-0,030 -0,045
Stufe III	53,25	-0,022 -0,037	41,25	-0,030 -0,045

2.5. Dichtring für Kurbelwelle aus- und einbauen (Keilriemenscheibenseite)

Ausbauen

- ? Keilriemen und Zahnriemenschutz ausbauen, Kühlmittelpumpe lösen, Zahnriemen abnehmen und die Keilriemenscheibe mit der Zahnriemenscheibe ausbauen.
- ? Zahnriemenabdeckung ausbauen.
- ? Wellendichtring mit Auszieher 04 87852 000 ausbauen.

Einbauen

- ? Dichtlippe und äußeren Rand des Wellendichtringes leicht einölen.
- ? Wellendichtring mit Einziehvorrichtung 04 83899 001 bündig einpressen.

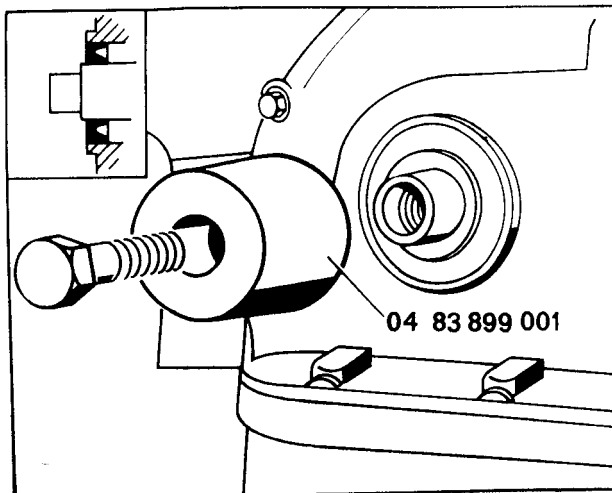


Bild M 14. Wellendichtring einsetzen

2.6. Kolben und Pleuelstange zerlegen und zusammenbauen

- (1) Kolbenringe
 - Stoß um 120° versetzen
 - mit Kolbenringzange aus- und einbauen
 - Stoßspiel überprüfen (siehe Bild M 16)
 - Höhenspiel überprüfen (siehe Bild M 17)
 - Kennzeichnung "TOP" zum Kolbenboden

- (2) Kolbenbolzen
 - bei Schwergängigkeit Kolben auf etwa 60°C erwärmen
 - mit Dorn 04 83822 007 aus- und einbauen
- (3) Sicherungsring
- (4) Kolben
 - überprüfen (siehe Bild M 18)
 - Einbaulage und Zugehörigkeit zum Zylinder kennzeichnen
 - der Pfeil auf dem Kolbenboden zeigt zur Keilriemenscheibenseite
 - mit Kolbenringspannband einbauen
 - Unterscheidungsmerkmale siehe Bild M 19

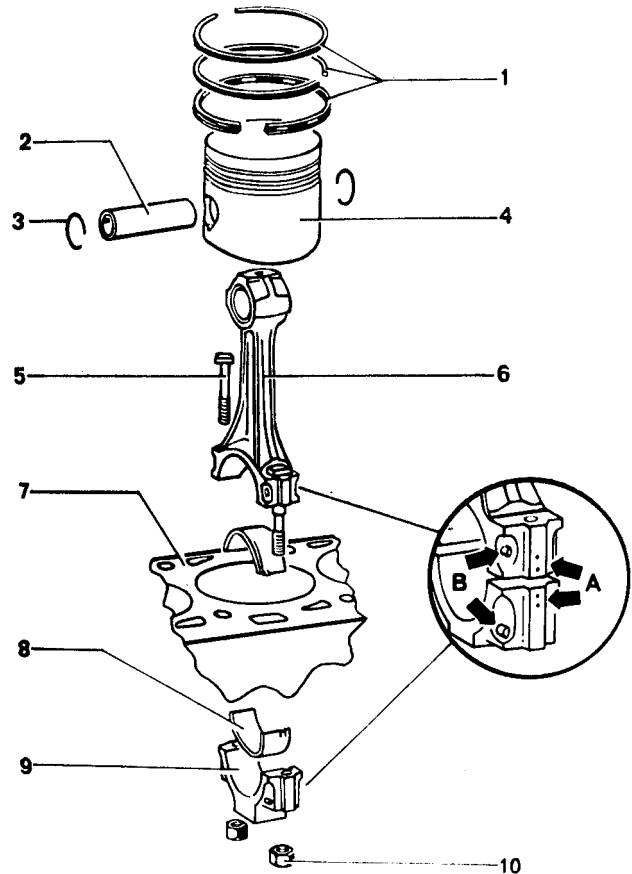


Bild M 15. Pleuel mit Kolben

- (5) Pleuelschraube
 - erneuern
- (6) Pleuelstange
 - nur satzweise ersetzen
 - Zugehörigkeit zum Zylinder kennzeichnen (siehe Bild M 15 - A)
 - Einbaulage: Die Markierungen (B) zeigen zur Keilriemenscheibenseite
- (7) Zylinderblock
 - Zylinderbohrung überprüfen siehe Bild M 20
 - Kolben- und Zylindermaße siehe Bild M 20
- (8) Lagerschalen
 - Einbaulage beachten
 - nicht vertauschen
 - auf festen Sitz in den Haltenasen achten
 - Axialspiel:
 - neu 0,050 ... 0,31 mm
 - Verschleißgrenze 0,40 mm
 - Radialspiel: neu 0,020 ... 0,076 mm
 - Verschleißgrenze 0,095 mm
- (9) Pleuelstangendeckel

- Einbaulage beachten
- (10) Sechskantmutter (Mt = 30 Nm + 1/4 Umdrehung)
- Auflagefläche ölen
 - zur Radialspielmessung mit Mt = 30 Nm anziehen, jedoch nicht weiterdrehen.

Kolbenringe - Stoßspiel überprüfen

Ring rechtwinklig in die untere Zylinderöffnung, etwa 15 mm vom Zylinderrand entfernt, einschieben.

Stoßspiel:

- neu
 - Kompressionsringe 0,30 ... 0,45 mm
 - Ölabstreifringe 0,25 ... 0,40 mm
- Verschleißgrenze 1,0 mm

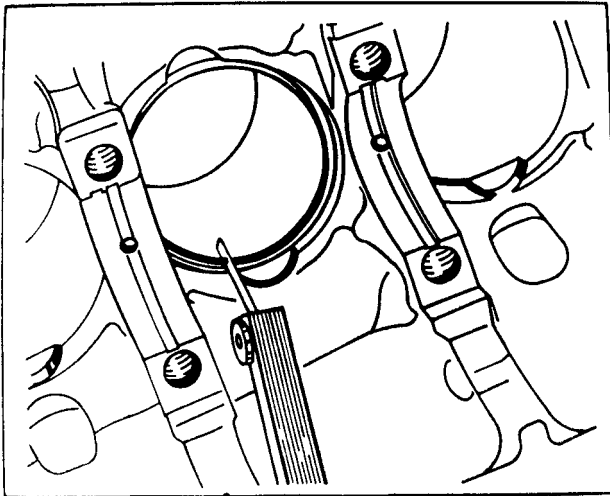


Bild M 16. Kolbenringstoß überprüfen

Kolbenringe - Höhenspiel überprüfen

Vor der Überprüfung die Ringnut reinigen.

Höhenspiel

- neu 0,02 ... 0,05 mm
- Verschleißgrenze 0,15 mm

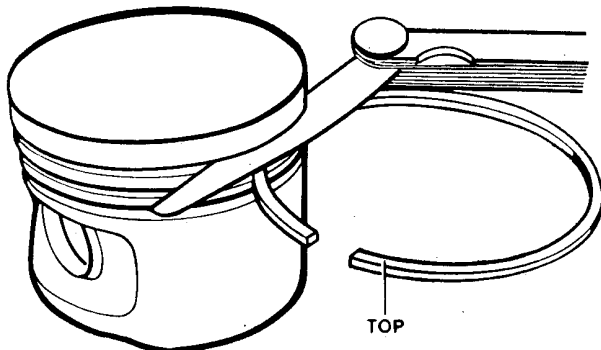


Bild M 17. Höhenspiel der Kolbenringe überprüfen

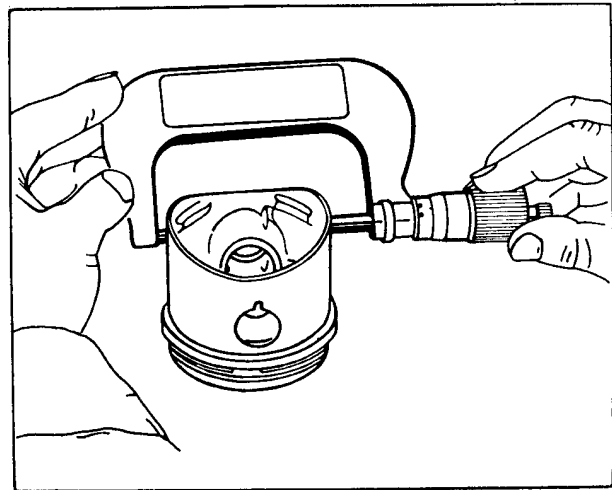


Bild M 18. Kolben überprüfen

Kolben überprüfen

Etwa 10 mm von der Unterkante, 90° zur Kolbenachse versetzt, messen.

Abweichung gegenüber Nennmaß max. 0,04 mm.

Motorausführung 1,05 l

Maß "a" - Grundmaß und Stufe 1	39,4 mm
Maß "a" - Stufe 2 und 3	39,1 mm
Maß "b"	14,7 mm
Muldendurchmesser "c"	55,7 mm
Kolbenbolzenlänge	54,0 mm

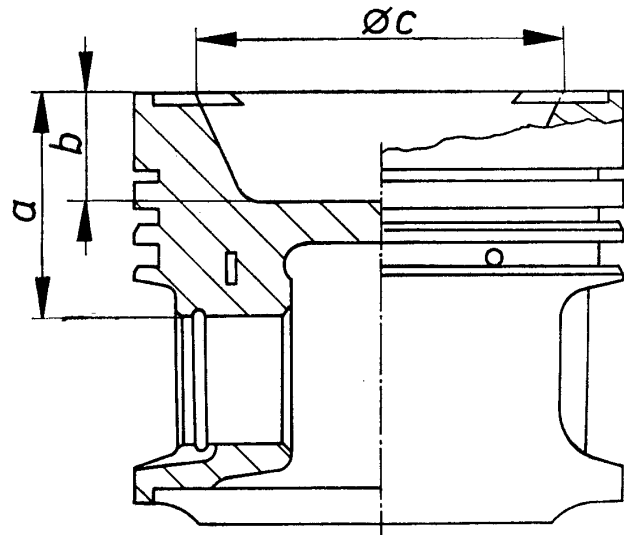


Bild M 19. Kolbenmaße

Zylinderbohrung überprüfen

An drei Stellen über Kreuz in Querrichtung (A) und Längsrichtung (B) messen. Innenfeinmeßgerät 60 ... 150 mm verwenden. Abweichungen gegenüber Nennmaß max. 0,08 mm.

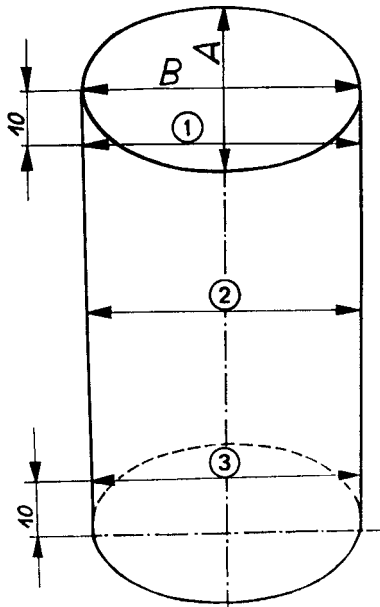


Bild M 20. Maße für Zylinderbohrung

Hinweis:

Die Messung den Zylinderbohrung darf nicht durchgeführt werden, wenn der Zylinderblock mit dem Motor- und Getriebehalter 04 83857 000 am Montagebock befestigt ist, da in diesem Falle Fehlmessungen möglich sind.

Kolben- und Zylindermaße (Ø-Angaben in mm)

Schleifmaße	Kolbenkennzeichnung	Zylinderbohrung Schleifmaßangabe
Grundmaß	74,985	75,01
Stufe 1	75,235	75,26
Stufe 2	75,485	75,51
Stufe 3	75,735	75,76

3. Zylinderkopf und Ventiltrieb

3.1. Zylinderkopf aus- und einbauen

Kompressionsdruck überprüfen

(siehe Abschnitt 3.2.)

- (1) Sechskantschraube (ML = 9 Nm)
- (2) Abschirmhaube
- (3) Dichtung
 - bei Beschädigung erneuern
- (4) Zahnriemenrad für Nockenwelle
 - Stellung beim Einbau des Zahnriemens beachten (siehe Abschnitt 2.2.)
- (5) Flanschschraube (Mt = 75 Nm)
- (6) Sechskantschraube (Mt = 10 Nm)
- (7) Sechskantschraube (Mt = 20 Nm)
- (8) Zahnriemen
 - auf Verschleiß überprüfen
 - einbauen (siehe Abschnitt 2.2.)
- (9) Zylinderschraube
- (10) Zylinderkopf
 - auf Verzug überprüfen (siehe Bild M 22)
- (11) Zylinderkopfdichtung
 - erneuern

- Einbaulage beachten (die Ersatzteil-Nr. muß lesbar sein!)

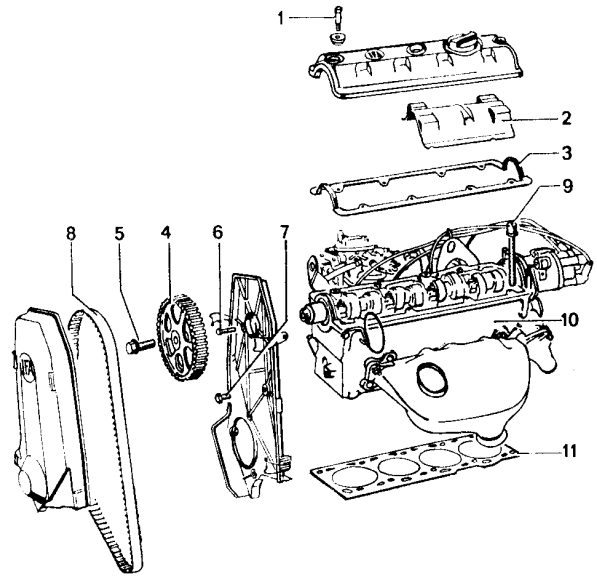


Bild M 21. Zylinderkopf

Zylinderkopf auf Verzug überprüfen

Max. zulässiger Verzug 0,1 mm
Nacharbeit siehe Bild M 26

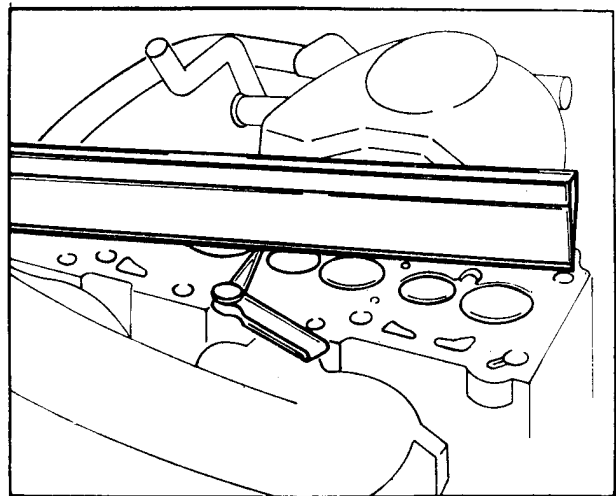


Bild M 22. Zylinderkopf überprüfen

Zylinderkopf einbauen

Die Kurbelwelle darf nicht auf OT stehen.
? Zum Zentrieren den Führungsbolzen für den Zylinderkopf 04 87843 008 in die Bohrungen für die Zylinderschrauben (8) und (10) einschrauben (siehe die Pfeile im Bild M 23).

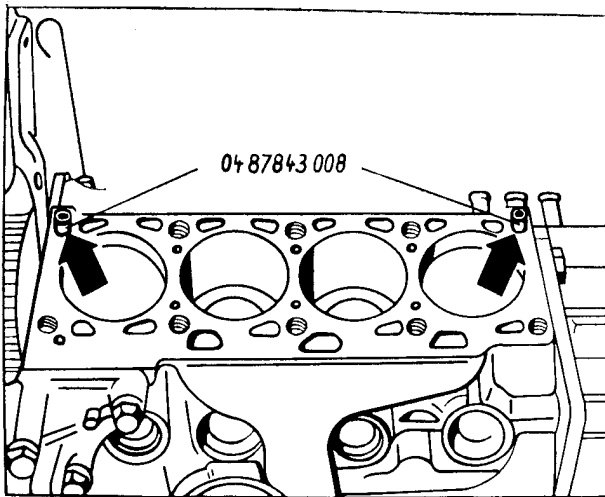


Bild M 23. Führungsbolzen

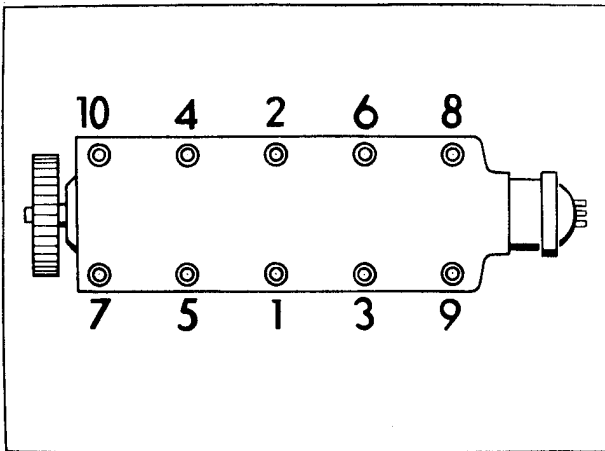


Bild M 24. Anzugsschema für Zylinderkopf

- ? Zylinderkopfdichtung auflegen. Die Beschriftung (Ersatzteil-Nr.) muß lesbar sein.
- ? Zylinderkopf aufsetzen und die 8 Zylinderschrauben (1) bis (7) und (9) ansetzen und handfest anziehen.
- ? Führungsbolzen mit Bolzendreher (Spezialwerkzeug 04 87843 008) durch die Schraubenbohrungen herausschrauben und die Zylinderschrauben einsetzen.
- ? Zylinderschrauben in drei Stufen anziehen - Reihenfolge siehe Bild M 24).

Anzugsdrehmomente (Motor kalt)

Stufe I	40 Nm
Stufe II	60 Nm
Stufe III	1/2 Umdrehung

Ohne abzusetzen mit starrem Schlüssel weiterdrehen (2 X 90° weiterdrehen ist zulässig).

Hinweise:

- Zylinderkopf lösen: Reihenfolge entgegengesetzt.
- Nachziehen der Zylinderschrauben nach Reparaturen ist nicht erforderlich.

3.2. Kompressionsdruck überprüfen

- ? Motoröltemperatur mindestens 30 °C.
- ? Drosselklappe voll geöffnet.
- ? Hochspannungsleitung von der Zündspule am Zündverteiler abgezogen und an Masse gelegt.
- ? Kompressionsdruck mit Kompressionsdruckmeßgerät überprüfen.

Hinweis:

Handhabung des Kompressionsdruckmeßgerätes nach Betriebsanleitung.

- ? Anlasser so lange betätigen, bis am Meßgerät kein Druckanstieg mehr angezeigt wird.

Kompressionsdruckwerte

Kompressionsdruck (Überdruck)

neu	1,0 ... 1,5 MPa
Verschleißgrenze	0,7 MPa
zulässiger Unterschied zwischen den Zylindern	0,3 MPa

3.3. Ventiltrieb Instandsetzen

Hinweis:

Zylinderköpfe mit Rissen zwischen den Ventilsitzen bzw. zwischen einem Ventilsitzring und dem Zündkerzengewinde können ohne Herabsetzung der Lebensdauer weiterverwendet werden, wenn es sich um leichte, max. 0,5 mm breite Anrisse handelt oder wenn nur die ersten Gänge des Zündkerzengewindes gerissen sind.

- (1) Kombischrauben ($Mt = 40 \text{ Nm}$)
- (2) Sechskantmutter ($Mt = 6 \text{ Nm} + 1/4 \text{ Umdrehung}$)
- (3) Lagerdeckel
 - Einbaulage und Einbaureihenfolge siehe Abschnitt 3.7.
- (4) Nockenwelle
 - Axialspiel überprüfen (siehe Bild M 27)
 - aus- und einbauen (siehe Abschnitt 3.7.)
 - Radialspiel überprüfen
 - Verschleißgrenze 0,1 mm
 - Schlag max. 0,01 mm
 - Kennzeichnung siehe Bild M 28
- (5) Tassenstößel
 - nicht vertauschen
 - mit hydraulischem Ventilspielausgleich überprüfen (siehe Abschnitt 3.6.)
 - mit der Nockenlauffläche nach unten ablegen
 - vor dem Einbau das Axialspiel der Nockenwelle überprüfen
 - Lauffläche ölen
- (6) geteilte Kegelstücke
- (7) Ventilderteller

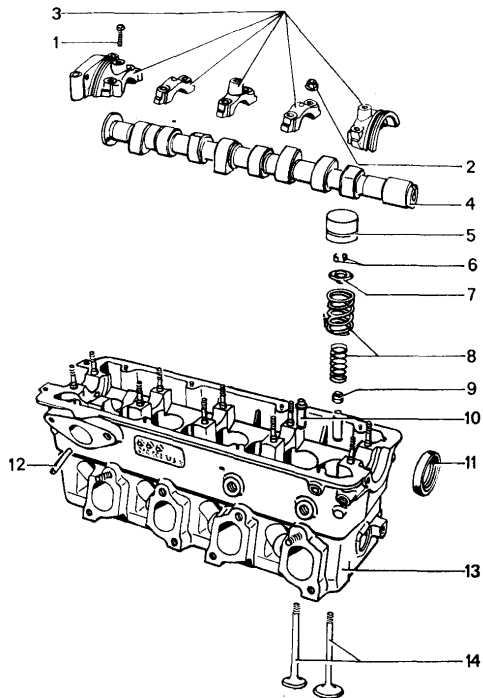


Bild M 25. Ventiltrieb

- (8) Ventulfeder, außen
 - Ventulfeder, innen
 - aus- und einbauen mit Montagevorrichtung für Ventile 0483877002 und 0483949004
- (9) Ventilschaftabdichtung
 - grundsätzlich erneuern (siehe Abschnitt 3.10.)
- (10) Ventilführung
 - Verschleiß überprüfen (siehe Abschnitt 3.8.)
 - erneuern (siehe Abschnitt 3.9.)
 - Reparaturausführung mit Bund
- (11) Wellendichtring
 - Dichtlippe und äußeren Rand des Wellendichtringes einölen
 - aus- und einbauen (siehe Abschnitt 3.5.)
- (12) Zwischenstößel
 - für Kraftstoffpumpe
- (13) Zylinderkopf
 - Ventilsitze nacharbeiten (siehe Abschnitt 3.4.)
 - Dichtfläche nacharbeiten (siehe Bild M 26)
- (14) Ventile
 - nicht nacharbeiten
 - Ventilmaße siehe Bild M 29.

Zylinderkopf - Dichtfläche nacharbeiten

Zylinderkopf-Nacharbeitsmaß
(a) mindestens 135,6 mm

Beachte!

Wird die Dichtfläche nachgearbeitet, sind die Ventile um das gleiche Maß tiefer zu setzen (Ventilsitzringe nacharbeiten), da die Ventile sonst an den Kolben anschlagen. Dabei darauf achten, daß das zulässige Mindestmaß (siehe Abschnitt 3.4.) nicht unterschritten wird.

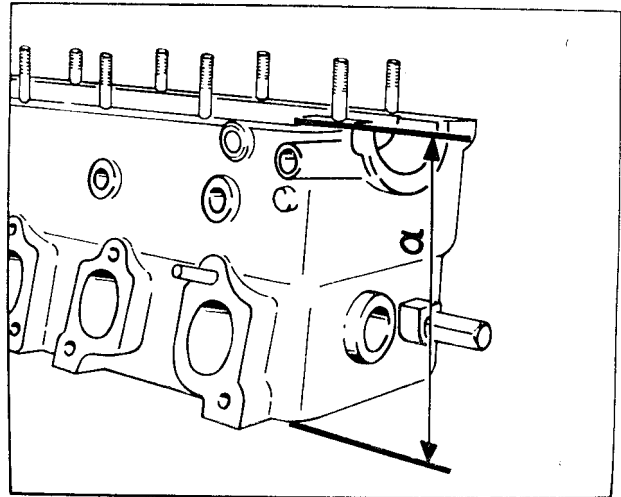


Bild M 26. Zylinderkopf-Nacharbeitsmaß

Nockenwelle - Axialspiel überprüfen

Verschleißgrenze max. 0,15 mm
Messung bei ausgebauten Tassenstößeln und montiertem Lagerdeckel (3) mit Meßuhr und Universal-Meßuhrhalter 04 83837 005 durchführen.

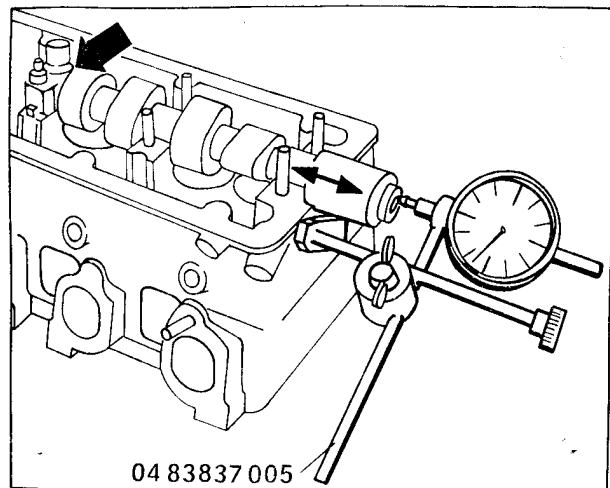


Bild M 27. Axialspiel der Nockenwelle

Nockenwellenkennzeichnung

Motor 1,05 l Kennzeichnung "F" zwischen den Nocken des Zylinders 1

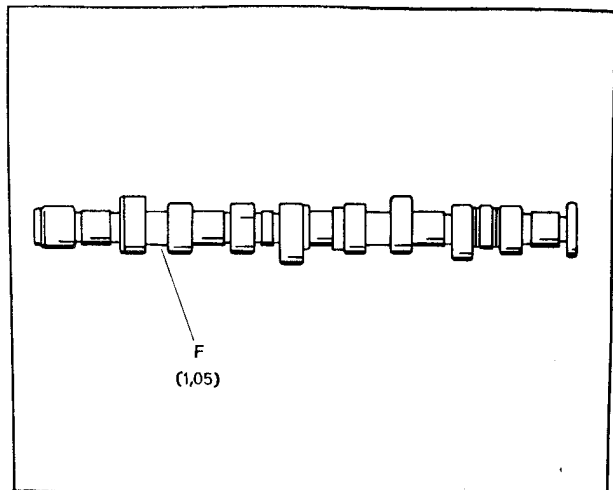


Bild M 28. Nockenwellenkennzeichnung

Ventilmaße

Einlaßventil

$\varnothing a = 36,0 \text{ mm}$
 $\varnothing b = 7,97 \text{ mm}$
 $c = 98,9 \text{ mm}$
 $\alpha = 45^\circ$

Auslaßventil

$\varnothing a = 29,0 \text{ mm}$
 $\varnothing b = 7,95 \text{ mm}$
 $c = 99,1 \text{ mm}$
 $\alpha = 45^\circ$

Beachte!

Ventile dürfen nicht, nachgearbeitet werden; nur das Einschleifen ist zulässig.

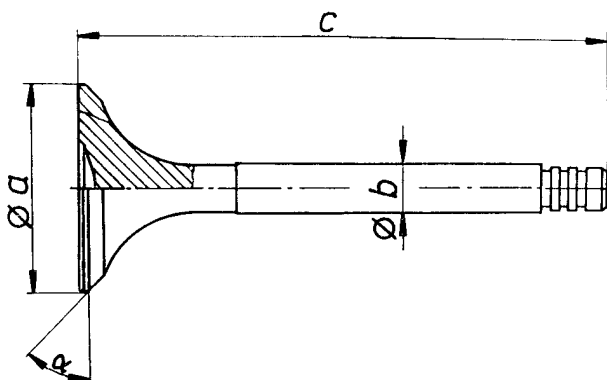


Bild M 29. Ventilmaße

3.4. Ventilsitze nacharbeiten

Max. zulässiges Nacharbeitsmaß errechnen

- ? Ventil einstecken und fest gegen den Ventilsitz drücken.
- ? Abstand zwischen Ventilschaftende und Zylinderkopfoberkante messen.

Maximal zulässiges Nacharbeitsmaß aus gemessenem Abstand und Mindestmaß

Einlaßventil = 35,8 mm

Auslaßventil = 36,1 mm errechnen.

Gemessener Abstand α minus Mindestmaß = max. zulässiges Nacharbeitsmaß

Hinweis:

Ventilsitze nur soweit nacharbeiten, daß ein einwandfreies Tragbild erreicht wird. Wird das Mindestmaß unterschritten, ist die Funktion des hydraulischen Ventilspielausgleichs nicht mehr sichergestellt und der Zylinderkopf zu ersetzen.

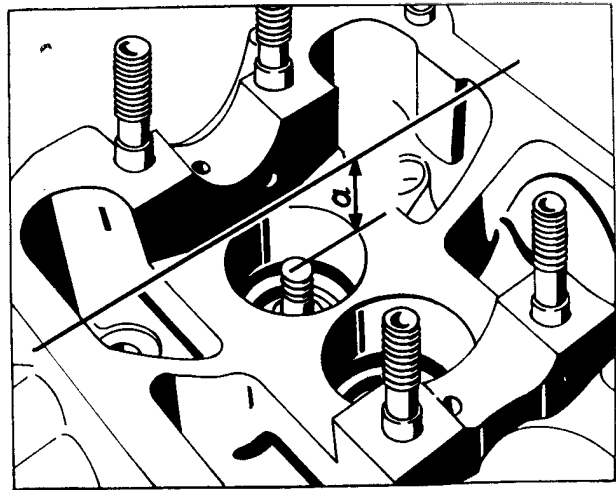


Bild M 30. Ventilsitz messen

Einlaßventilsitz nacharbeiten

$a = 34,8 \text{ mm } \varnothing$

$b = \text{max. zulässiges Nacharbeitsmaß}$

$c = \text{max. } 2,2 \text{ mm gegebenfalls}$

Ventilsitzring mit 60° -Korrekturfräser nacharbeiten Z = Zylinderkopfunterkante

$\alpha = 45^\circ$ -Ventilsitzwinkel

$\beta = 30^\circ$ -Korrekturwinkel, oben

$\gamma = 60^\circ$ -Korrekturwinkel, unten

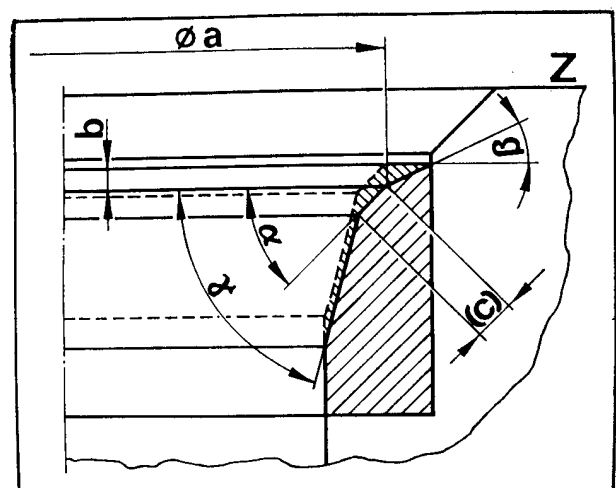


Bild M 31. Einlaßventilsitzmaße

Auslaßventilsitz nacharbeiten

$a = 27,8 \text{ mm } \varnothing$

$b = \text{max. zulässiges Nacharbeitsmaß}$

$c = \text{max. } 2,2 \text{ mm}$

Z = Zylinderkopfunterkante

$\alpha = 45^\circ$ -Ventilsitzwinkel

$\beta = 30^\circ$ -Korrekturwinkel, oben

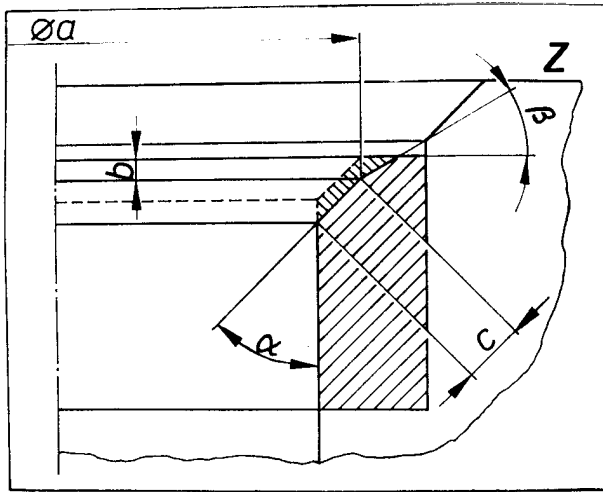


Bild M 32. Auslassventilsitzmaße

3.5. Wellendichtring für Nockenwelle aus- und einbauen

Ausbauen

- ? Zahnriemenschutz ausbauen, Kühlmittelpumpe lösen und Zahnriemen abnehmen.
- ? Zahnriemenrad für Nockenwelle abbauen.
- ? Abschlußdeckel (Zahnriemen) am Zylinderkopf abschrauben.
- ? Obere Schraube für Kühlmittelpumpe heraus-schrauben und den Abschlußdeckel (Zahnriemenschutz) vorziehen.
- ? Wellendichtring mit Auszieher 04 87852 000 ausbauen.

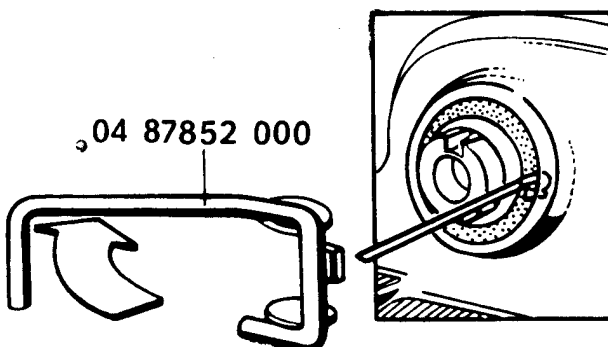


Bild M 33. Wellendichtring ausbauen

Einbauen

- ? Dichtlippe und äußeren Rand des Wellendichtringes leicht einölen.
- ? Wellendichtring mit Einziehvorrichtung 04 83899 001 bis zum Anschlag einpressen.

3.6. Hydraulische Tassenstößel überprüfen

Hinweise:

- Ausgebaute Tassenstößel mit der Lauffläche (Nockenwellenseite) nach unten auf einer sauberen Unterlage ablegen.
- Tassenstößel nur komplett erneuern (diese können nicht eingestellt bzw. instandgesetzt werden).

- Unregelmäßige Ventilgeräusche während des Anlassens sind normal.
- ? Motor anlassen und solange laufen lassen, bis die Betriebstemperatur erreicht ist (Anlaufen des Elektrolüfters).
- ? Drehzahl für 2 Minuten auf etwa 2 500 U ;min erhöhen. Sind die hydraulischen Tassenstößel noch laut, defekten Stößel wie folgt ermitteln:
 - Zylinderkopfhaube ausbauen.
 - Kurbelwelle an der Keilriemenscheiben-Befestigungsschraube im Uhrzeigersinn drehen, bis die Nocken der zu überprüfenden Tassenstößel oben stehen.
 - Tassenstößel mit Holz- bzw. Kunststoffkeil nach unten drücken. Ist dabei ein Leerweg von mehr als 0,1 mm bis zum Öffnen des Ventils spürbar, Stößel erneuern.

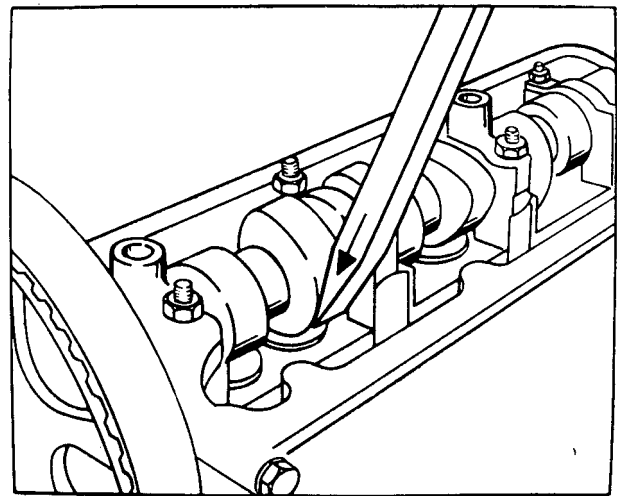


Bild M 34. Tassenstößel nach unten drücken

Beachte!

Nach dem Einbau von neuen Tassenstößeln darf der Motor etwa 30 min nicht gestartet werden (Ventile setzen auf Kolben auf).

3.7. Nockenwelle aus- und einbauen (Motor eingebaut)

Ausbauen

Der Kolben steht nicht auf OT.

- ? Zahnriemenschutz und Zylinderkopfhaube ausbauen.
- ? Zahnriemenrad für Nockenwelle und Kühlmittelpumpe lösen und den Zahnriemen abnehmen.
- ? Zündverteiler und Kraftstoffpumpe ausbauen.
- ? Zahnriemenrad für Nockenwelle ausbauen.
- ? Erst die Lagerdeckel (5), (1) und (3) ausbauen, dann die Lagerdeckel (2) und (4) abwechselnd über Kreuz lösen.

Einbauen

Hinweise:

- ? Einbaulage der Lagerdeckel beachten: Breiter Anguß
 - Pfeil A - zur Ansaugseite und Nummer des Lagerdeckels
 - Pfeil B - von der Abgasseite lesbar

- ? Lagerdeckel (2) und (4) abwechselnd über Kreuz anziehen und mit $Mt = 6 \text{ Nm}$ festziehen.
- ? Lagerdeckel (3), (1) und (5) einbauen und mit $Mt = 6 \text{ Nm}$ festziehen.
- ? Alle Muttern um $1/4$ Umdrehung weiterdrehen.
- ? Kombischrauben in den Lagerdeckel (5) einsetzen und mit $Mt = 10 \text{ Nm}$ festziehen.
- ? Zahnriemen einbauen
Steuerzeiten einstellen (siehe Abschnitt 2.2.)

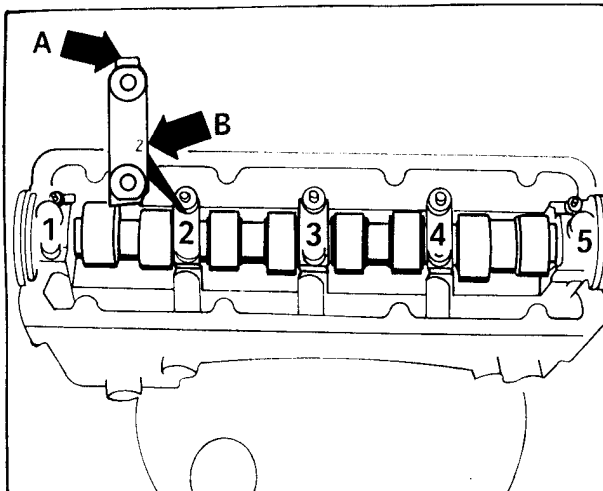


Bild M 35. Einbaulage des Lagerdeckels

Beachte!

Nach dem Einbau von neuen Tassenstößeln darf der Motor etwa 30 min nicht gestartet werden (Ventile setzen auf Kolben auf).

3.8. Ventilführungen überprüfen

Bei der Instandsetzung von Motoren mit undichten Ventilen genügt es nicht, die Ventilsitze und Ventile zu bearbeiten bzw. zu erneuern. Es ist außerdem erforderlich, die Ventilführungen auf Verschleiß zu überprüfen. Besonders wichtig ist die Überprüfung an Motoren mit längerer Laufzeit.

- ? Neues Ventil in die Ventilführung stecken. Das Ventilschaftende muß mit der Ventilführung abschließen. Wegen der unterschiedlichen Schaftdurchmesser nur Einlaßventil in Einlaßventilführung bzw. Auslaßventil in Auslaßventilführung verwenden.
- ? Kippspiel ermitteln

Einlaßventilführung	1,0 mm
Auslaßventilführung	1,3 mm

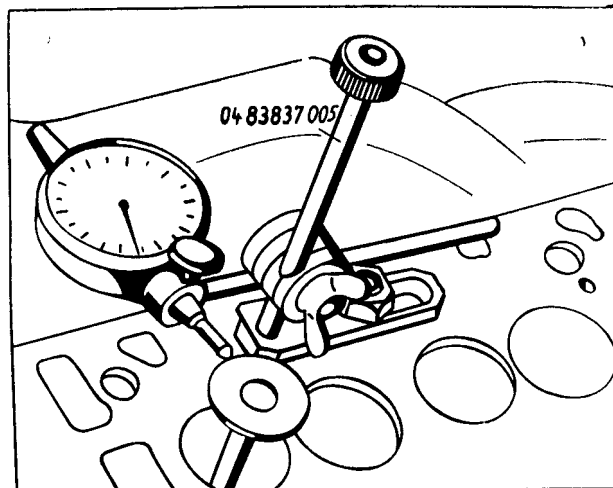


Bild M 36. Kippspiel überprüfen

3.9. Ventilführung erneuern

Zylinderköpfe, deren Ventilsitzringe sich nicht mehr nacharbeiten lassen, bzw. Zylinderköpfe, die bereits auf das Mindestmaß bearbeitet worden sind, sind nicht mehr instandzusetzen.

- ? Verschlissene Ventilführungen mit Treiber für Ventilführung 0483908004 von der Nockenwellenseite (Ventilführungen mit Bund - Reparaturausführungen von der Brennraumseite) her auspressen.
- ? Neue Ventilführungen mit Öl benetzen und mit Treiber für Ventilführung 04 83908 004 von der Nockenwellenseite bis zum Bund in den kalten Zylinderkopf einpressen.

Beachte!

Nachdem die Ventilführung mit dem Bund aufliegt, darf der Einpreßdruck nicht über $10,0 \text{ kN}$ ($1,0 \text{ t}$) gesteigert werden, da sonst der Bund abbrechen kann.

- ? Ventilführung mit Ventilführungsreibahle 0483914002 aufreiben. Dabei unbedingt Bohrwasser verwenden.
- ? Ventilsitze nacharbeiten.

3.10. Ventilschaftabdichtungen erneuern (bei eingebautem Zylinderkopf)

- ? Nockenwelle und Tassenstößel ausbauen.
- ? Zündkerzen herausschrauben.
- ? Kolben des jeweiligen Zylinders in den "unteren Totpunkt" stellen.
- ? Montagevorrichtung für Ventile 04 83949 004 einbauen und die Lagerung auf Stehbolzenhöhe einstellen.
- ? Druckschlauch 0483884003 in das Zündkerzengewinde einschrauben und ständig Druckluft geben -
mindestens 0,6 Wa Überdruck
- ? Ventilschaften mit der Montagevorrichtung für Ventile 0483877002 ausbauen.

Hinweis:

Festsitzende Kegelstücke mit leichten Hammer schlägen auf den Montagehebel lösen.

? Ventilschaftabdichtungen mit Abziehvorrichtung für Ventilschaftabdichtung 0487800006 ausbauen.

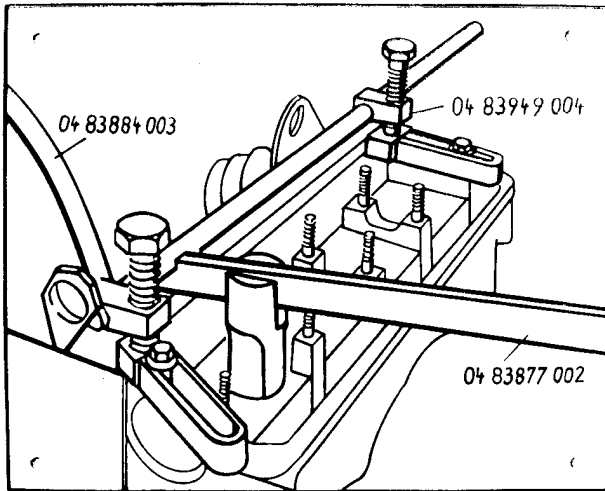


Bild M 37. Tassenstößel ausbauen

? Ventilschaftabdichtungen umbauen.
Kunststoffhülse (A) auf den Ventilschaft stecken.
Ventilschaftabdichtung (B) einölen, in den Aufdrücker 0483905001 einsetzen und vorsichtig auf die Ventilfehrung schieben.

Beachte!

Um Beschädigungen zu vermeiden, ist beim Einbau von Ventilschaftabdichtungen grundsätzlich die Kunststoffhülse zu verwenden.

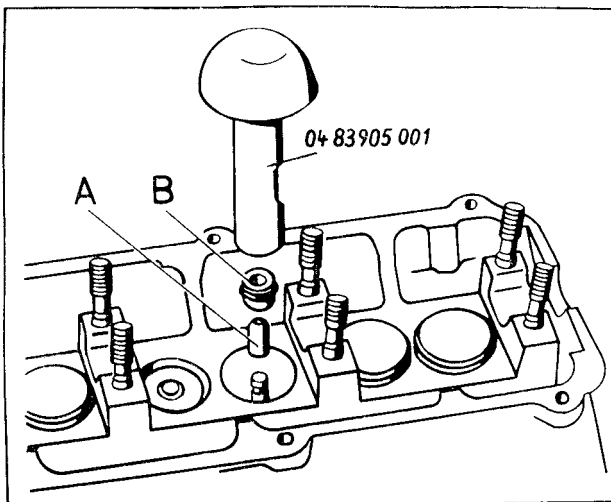


Bild M 38. Ventilschaftabdichtung einbauen

4. Schmierung

4.1. Teile des Schmiersystems aus- und einbauen

Öldruck überprüfen (siehe Abschnitt 4.2.)
Motoröl-Viskositätsklassen (siehe Bild M 43)
Dichtungen bzw. Dichtringe erneuern

Ölkreislauf-Füllmenge:

mit Ölfilterwechsel 3,0 l

(1) Ölmeßstab

- Mengendifferenz min. - max. etwa 1 l
- (2) Einführtrichter
- (3) Führungsrohr
- (4) Verschußdeckel für Ölbehälter
 - Dichtung bei Beschädigung erneuern
- (5) Öldruckschalter (Mt = 25 Nm)
 - schwarz 0,14 MPa
 - braun 0,03 MPa
 - überprüfen (siehe Abschnitt 4.2.)
- (6) Dichtring
- (7) Zahnriemenrad für Nockenwelle
 - Stellung beim Einbau des Zahnriemens beachten (siehe Abschnitt 2.2.)
- (8) Zahnriemen
 - auf Verschleiß überprüfen
 - aus- und einbauen (siehe Abschnitt 2.2.)
- (9) Zahnriemenschutz
- (10) Ölfilter
 - mit Spannband lösen
 - Einbauhinweise auf dem Ölfilter beachten
- (11) Ölpumpe
 - Zahnflankenspiel überprüfen (siehe Bild M 40)
 - Axialspiel überprüfen (siehe Bild M 41)
- (12) Kombischraube (M, = 20 Nm)

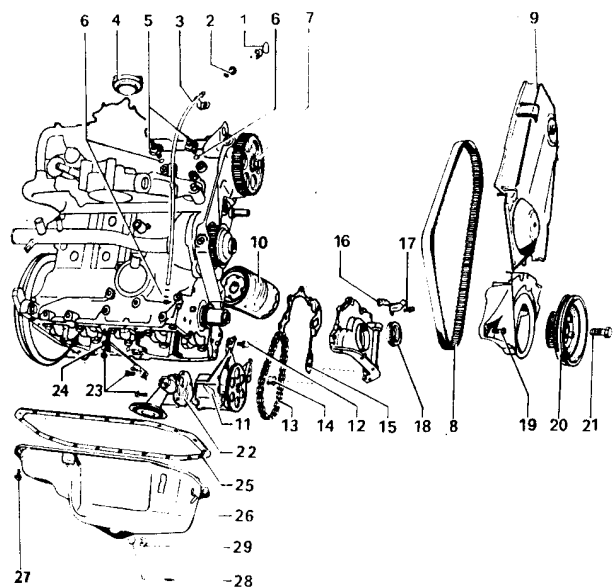


Bild M 39. Teile des Schmiersystems

- (13) Rollenkette
 - spannen (siehe Bild M 42)
- (14) Dichtbuchse
 - bei Beschädigung erneuern
- (15) Dichtung
- (16) Einstellwinkel
- (17) Kombischraube (Mt = 9 Nm)
- (18) Wellendichtring
 - vor dem Einbau die Dichtlippen und den äußeren Rand leicht einölen
 - erneuern (siehe Abschnitt 2.5.)
- (19) Sechskantschraube (Mt = 10 Nm)
- (20) Keilriemenscheibe
 - zusammen mit der Zahnriemenscheibe ausbauen
 - Stellung beim Einbau des Zahnriemens beachten (siehe Abschnitt 2.2.)
- (21) Sechskantschraube (Mt = 90 Nm + 1/2 Umdrehung)
- (22) Deckel der Ölpumpe

- mit Überdruckventil
- Sieb bei Verschmutzung reinigen
- (23) Kombischrauben (Mt = 10 Nm)
- (24) Abstützung
- (25) Dichtung für Ölwanne
- (26) Ölwanne
 - vor der Montage die Dichtfläche reinigen
- (27) Sechskantschraube (Mt = 17 ... 20 Nm)
- (28) Dichtring
- (29) Verschlusschraube (Mt = 30 Nm)

Ölpumpe - Zahnflankenspiel überprüfen

neu 0,05 mm
 Verschleißgrenze 0,20 mm

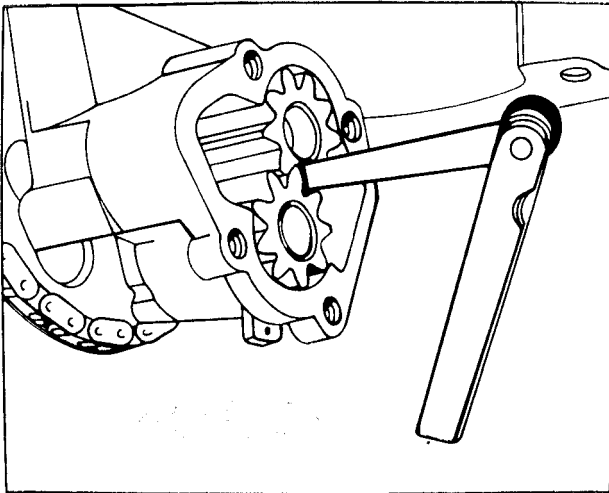


Bild M 40. Flankenspiel überprüfen

Ölpumpe - Axialspiel überprüfen

Verschleißgrenze 0,15 mm

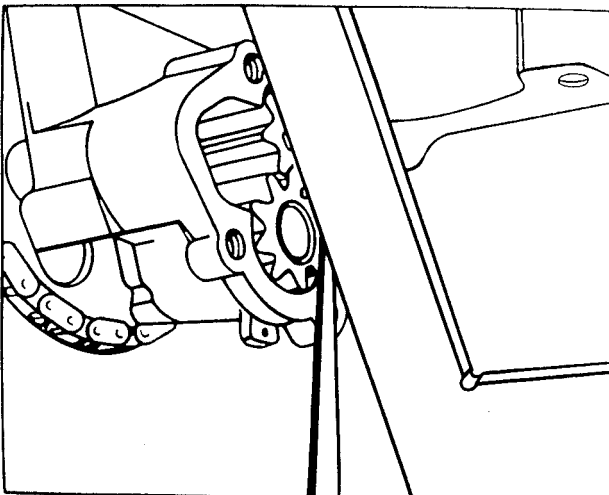


Bild M 41. Axialspiel überprüfen

Antriebskette spannen

Kette durch Verschieben der Ölpumpe spannen.
 Spannung durch leichten Daumendruck überprüfen.
 Durchdrückung a = 1,5 ... 2,5 mm

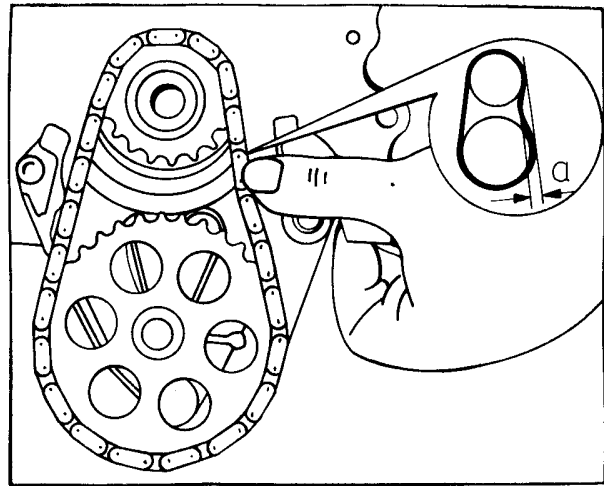


Bild M 42. Kettenspannung überprüfen

Motoröl-Viskositätsklassen

- (A) Einbereichsöle
- (B) Mehrbereichsöle
- (C) Leichtlauföle

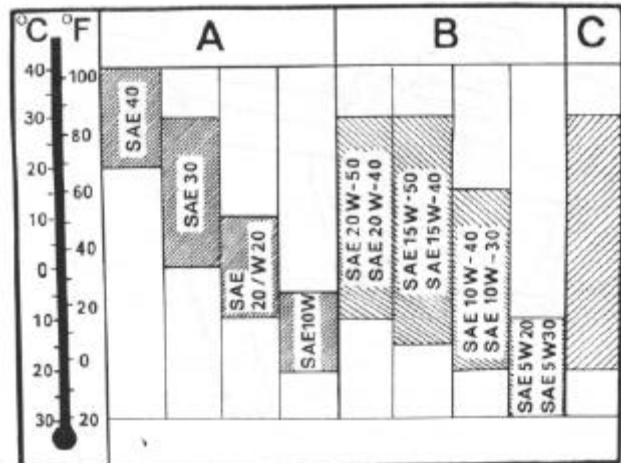


Bild M 43. Motoröl-Viskositätsklassen

4.2. Öldruck und Öldruckschalter überprüfen

Meßvoraussetzungen

- ? Manometer (A) : Meßbereich 0,01 ... 0,4 MPa.
- ? Zwischenstück (B) mit Gewindeanschluß für Manometer, Öldruckschalter und Druckschlauch.
- ? Ölfester Druckschlauch (C) mit Gewindeanschluß als Verbindung zwischen Bohrung für Öldruckschalter (Zylinderkopf) und Zwischenstück (B).
- ? Prüflampe (2).

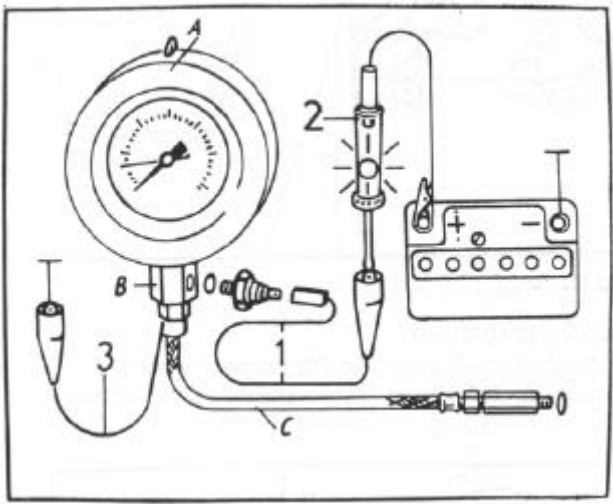


Bild M 44. Öldruck und Öldruckschalter überprüfen

Funktionsprüfung

- ? Manometer (A) mit Zwischenstück (B) und Druckschlauch (C) komplettieren.
 - ? 0,03-MPa-Öldruckschalter ausbauen, in das Zwischenstück (B) einschrauben und Leitung (1) aufstecken.
 - ? Druckschlauch (C) anstelle des Öldruckschalters in den Zylinderkopf einschrauben.
 - ? Prüflampe (2) an Leitung (1) und Batterie-Pluspol (+) anklammern.
 - ? Leitung (3) an Masse (-) legen; die Prüflampe muß aufleuchten.
- Motor starten und Drehzahl langsam erhöhen.
Bei 0,015 ... 0,045 MPa Überdruck muß die Prüflampe verlöschen, andernfalls den Öldruckschalter auswechseln.
- ? Leitung (1) vom 0,03-MPa-Öldruckschalter abziehen und auf den 0,14-MPa-Öldruckschalter aufstecken.
- Bei 0,12 ... 0,16 MPa Überdruck muß die Prüflampe aufleuchten, andernfalls den Öldruckschalter auswechseln.
- ? Drehzahl weiter erhöhen.
Bei 2 000 U / min und 80°C Öltemperatur soll der Ölüberdruck mindestens 0,2 MPa betragen.

5. Kühlung

5.1. Teile des Kühlsystems aus- und einbauen

Zum Ausbau des Kühlgebläses oder der Lufteinrichtung ist es erforderlich, den Kühler auszubauen.

Achtung!

- Unmittelbar nach Fahrzeugnutzung sollte die Verschlusskappe des Ausgleichbehälters nicht gelöst werden, da es sich um ein geschlossenes Drucksystem handelt.
- Bei geöffneter Motorhaube und eingeschalteter Zündung besteht Verletzungsgefahr durch selbsttätigen Einschalten des Elektrolüfters auf Grund des Nachheizens

des Kühlmittels beim Abstellen des Fahrzeugs.

- Beim Umgang mit Gefrierschutzmitteln sind die im Kennwertblatt angegebenen Aussagen zum Arbeitsschutz zu beachten.

5.1.1. Kühler ausbauen

- ? Kühlmittel durch Entfernen der Verschlusskappe im Zwischenrohr ablassen. Das Zwischenrohr verbindet 2 Formschläuche vom Kühlerausgang zum Motoreingang.
- ? Beim Ablassen des Kühlmittels Kappe und Ventil am Ausgleichbehälter entfernen und den Wärmetauscher öffnen. Elektrische Leitungen am Temperaturschalter lösen.
- ? Schlauchbinder an den Anschlußstellen der Kühlmittelschläuche zum Kühler lösen und die Schläuche abnehmen.
- ? Befestigungsschrauben des Kühlers lösen und die Attrappe ausbauen. Kühler nach oben herausnehmen und auf die Gebläse-seite ablegen. Bei abgebauter Lufteinrichtung (Hartpappeile) ist es möglich, den Kühler mit seiner Vorderseite auf eine ebene (!) Unterlage abzulegen. Beim Auswechseln des Kühlgebläse-motors ist darauf zu achten, daß bei der Demontage und der Montage des Lüfterrades die Lüfterwelle des Motors nicht axial belastet werden darf (gegebenenfalls abstützen!). Dazu den Gummistopfen am abgedeckten Wellenende entfernen.

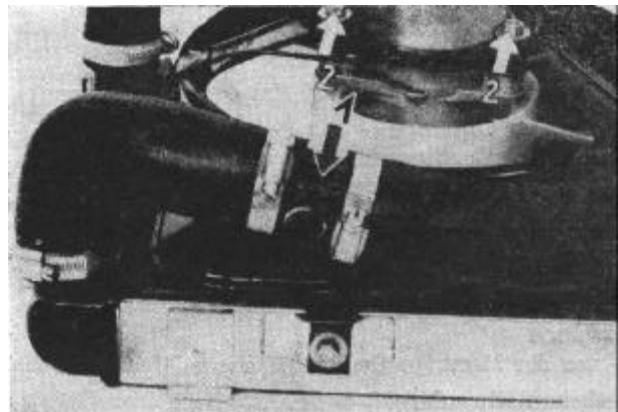


Bild M 45

- (1) Zwischenrohr
- (2) Befestigungsmutter für Gebläse

5.1.2. Kühler einbauen

- ? Kühlgebläse und Lufteinrichtung mit Kühler komplettieren, die Muttern M 8 in den Kühlerhalter einlegen und festschrauben.
- ? Kühlmittelschläuche und Kühlergummiauflagen auf Wiederverwendbarkeit überprüfen, wenn erforderlich (porös oder Rißbildung), auswechseln. Einrasten der Kühlerauflagen in die Ausschnitte der Böcke am Kühlerschürzenmittelteil.
- ? Aufsetzen des kompletten Kühlers auf die Kühlerauflagen und Verschrauben des linken Kühlerhalters mit dem Halter an der Karosserie. Befestigung der Attrappe und Verschrauben der rechten Halterung.

- ? Kühlmittelschläuche anschließen und mit Schlauchschellen befestigen. Kabel am Temperaturschalter aufstecken.

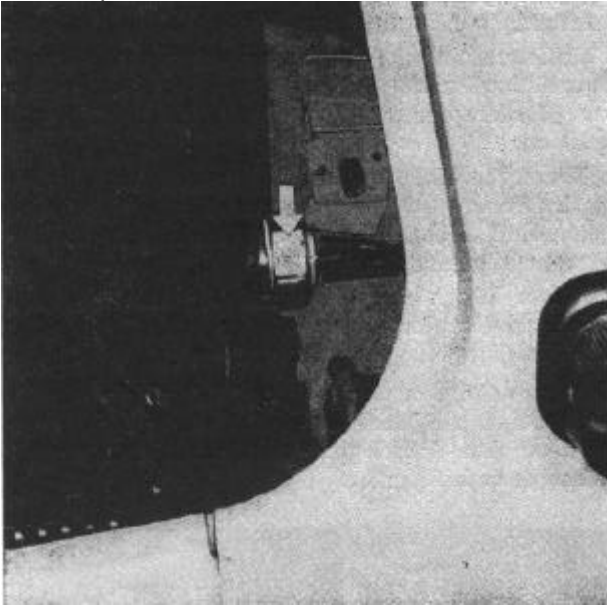


Bild M 46. Temperaturschalter

5.2. Kühlmittel auffüllen und Kühlsystem entlüften

- ? Ablassbohrung im Zwischenrohr verschrauben.
- ? Kühlmittel über die Öffnung im Ausgleichbehälter langsam auffüllen bis Unterkante Schraubstutzen. Der Kühlmittelstand sinkt in etwa 2 min bis zur MIN-Marke. Kühlmittel auffüllen bis zur Einschnürung für die Spannbandbefestigung. Verschrauben des Ausgleichbehälters mit Kappe und eingelegtem Ventil.
- ? Mit dem Warmlaufen des Motors auf Betriebstemperatur entlüftet sich das Kühlsystem selbsttätig, wobei der Heizungshahn geöffnet sein muß. Danach ist der Kühlmittelstand zu kontrollieren; er muß sich zwischen den Markierungen MAX und MIN befinden.
- ? Beim Auswechseln des Theroschalters ist das Kühlmittel abzulassen.

6. Kraftstoffversorgung

6.1. Teile der Kraftstoffversorgung

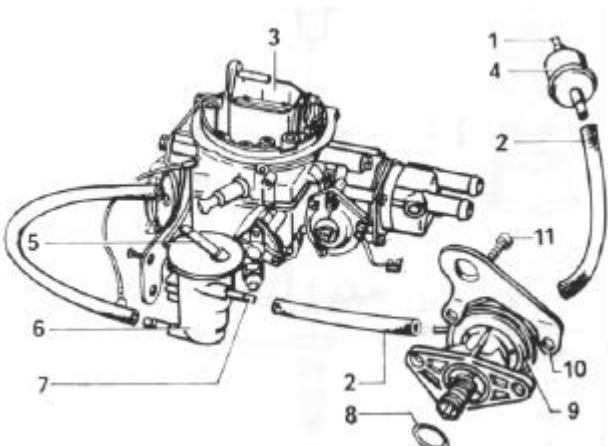


Bild M 47. Teile der Kraftstoffversorgung

- (1) Anschluß für Ansaugleitung
- (2) Kraftstoffschlauch
- (3) Vergaser
- (4) Kraftstofffilter
 - auf waagerechte Einbaulage achten
 - der Pfeil zeigt in Durchflußrichtung
- (5) Anschluß für Rücklaufleitung
- (6) Gasblasenabscheider
- (7) Anschluß für Zulaufleitung
- (8) Dichtring
 - ersetzen
- (9) Kraftstoffpumpe
- (10) Einhängeöse
- (11) Zylinderschraube (Mt = 20 Nm)

Hinweise:

- Das Kraftstofffilter muß nach den vorgeschriebenen Zeiträumen ausgewechselt werden. Ein zwischenzeitliches Auswechseln wegen geringfügiger Verschmutzung ist nicht gerechtfertigt.
- Die Schlauchanschlüsse sind mit Schraub- bzw. Klemmschellen gesichert. Klemmschellen grundsätzlich erneuern!

6.2. Kraftstoffpumpe überprüfen (eingebaut)

- ? Den Kraftstoffschlauch vom druckseitigen Anschluß der Kraftstoffpumpe abziehen und dafür ein Manometer anschließen.
- ? Kraftstoffzufuhr zum Vergaser zwischenzeitlich aus einem Hilfsgefäß sicherstellen.
- ? Motor starten. Bei 4000 U/min soll der erzeugte Überdruck min. 40 kPa max. 50 kPa betragen. Fördermenge: min. 60 l / h = 0,833 l / min

6.3. Kraftstoffpumpe Instandsetzen

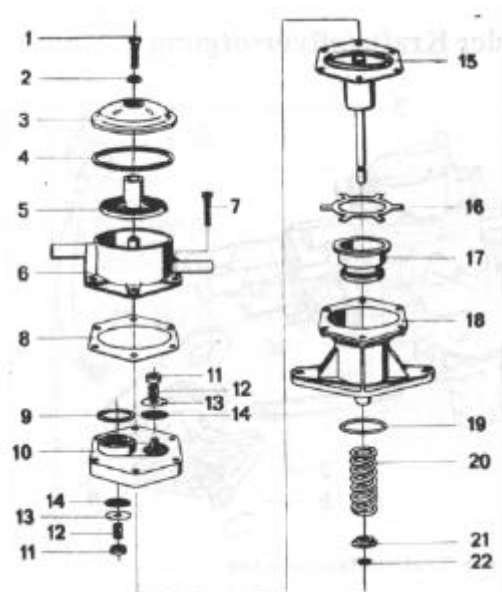


Bild M 48. Teile der Kraftstoffpumpe

- (1) Zylinderschraube (Mt = 2,5 Nm)
- (2) Scheibe

- ersetzen
- (3) Verschlußdeckel
- (4) Dichtring
 - bei Beschädigung erneuern
- (5) Kraftstoffsieb
 - reinigen
 - bei Beschädigung erneuern
- (6) Ventilgehäuse
- (7) Zylinderschraube (Mt = 2,5 Nm)
- (8) Dichtung
 - bei Beschädigung erneuern
- (9) Präzisionsrundring
 - bei Beschädigung erneuern
- (10) Ventilplatte
- (11) Profilscheibe
 - auf sichere Arretierung achten
- (12) Druckfeder
- (13) Ventilplättchen
 - bei Beschädigung erneuern
- (14) Ventilscheibe
 - bei Beschädigung erneuern
- (15) Membrane
 - diese kann erst nach dem lösen des Sicherungsringes (22) ausgebaut werden
- (16) Klemmblech
 - nur einmal verwendbar!

Hinweis:

Ein neues Klemmblech muß nach dem Umbiegen der Laschen den Dichtbalg (17) absolut fest und dicht andrücken.

- (17) Dichtbalg
 - bei Beschädigung erneuern

Hinweis:

Ein defekter Dichtbalg ist unbedingt auszuwechseln, sonst Austritt von Önebel an der Kraftstoffpumpe!

Hierzu sind die Laschen des Klemmbleches (16) aufzubiegen und dieses auszubauen.

- (18) Antriebsgehäuse
- (19) Präzisionsrundring
 - erneuern
- (20) Druckfeder
- (21) Sicherungsteller
- (22) Sicherungsring

7. Abgasanlage

Die Abgasanlage ist eine einhängbare Anlage und besteht aus Eingangsrohr, Auspuffgeräusch-Vordämpfer und Auspuffgeräusch-Nachdämpfer. Jedes dieser drei Teile kann separat ausgewechselt werden.

7.1. Demontage und Montage

- ? Klemmschelle der Muffenverbindung am Eingangsrohr zum Auspuffgeräusch-Vordämpfer lösen.
- ? Aufhängeelemente an den Aufhängepunkten in folgen der Reihenfolge aushängen:
 - Aufhängepunkt am Auspuffgeräusch-Vordämpfer
 - Aufhängepunkt am Endrohr des Auspuffgeräusch-Nachdämpfers
 - Aufhängepunkt am Auspuffgeräusch-Nachdämpfer

- ? Die Muffenverbindung am Eingangsrohr zum Auspuffgeräusch-Vordämpfer trennen und den Auspuffgeräusch-Vordämpfer mit Auspuffgeräusch-Nachdämpfer abnehmen.
- ? Die Klemmverbindung des Eingangsrohres mit dem Abgaskrümmter sowie am Motorgehäuse lösen, Gußschellen und Klemmschellen entfernen und das Eingangs abnehmen.
- ? Nach dem Lösen der Klemmschellen am Auspuffgeräusch-Nachdämpfer kann dieser vom Auspuffgeräusch-Vordämpfer gelöst werden.

Die Montage erfolgt in umgekehrter Reihenfolge der Demontage, wobei die Gußklemmschelle für den Abgaskrümmter vor dem Anbringen der Klemmschelle am Motorgehäuse zu befestigen ist.

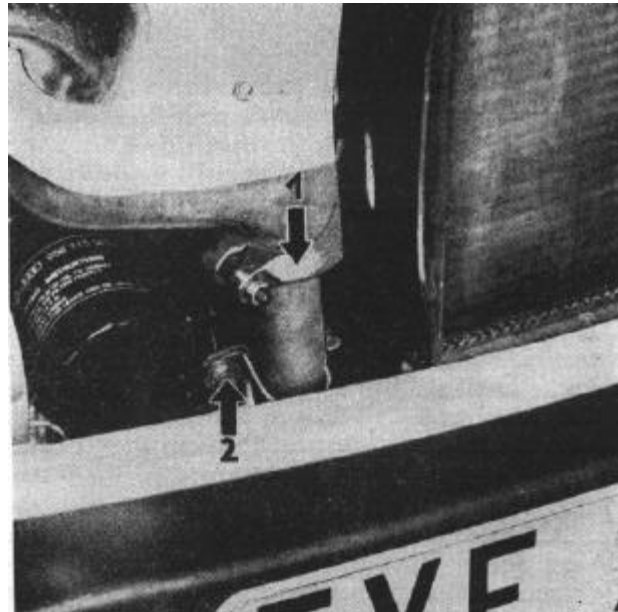


Bild M 49

- (1) Klemmverbindung Abgaskrümmter
- (2) Klemmverbindung Motorgehäuse

Abbildungsverzeichnis

Bild M 1. Motornummer	5
Bild M 2. Halteösen	9
Bild M 3. Kühlerbefestigung	9
Bild M 4. Abschirmblech abschrauben	9
Bild M 5. Steckmitnehmer der Gleichlaufgelenkwelle.....	9
Bild M 6	10
Bild M 7	10
Bild M 8	10
Bild M 10. Markierung für Zahnrieme.....	11
Bild M 11. Zahnriemen spannen	12
Bild M 12. Zahnriemenspannung.....	12
Bild M 13. Zylinderblock mit Kurbelwelle	12
Bild M 14. Wellendichtring einsetzen	13
Bild M 15. Pleuel mit Kolben.....	13
Bild M 16. Kolbenringstoß überprüfen	14
Bild M 17. Höhenspiel der Kolbenringe überprüfen	14
Bild M 18. Kolben überprüfen.....	14
Bild M 19. Kolbenmaße.....	14
Bild M 20. Maße für Zylinderbohrung.....	15
Bild M 21. Zylinderkopf	15
Bild M 22. Zylinderkopf überprüfen.....	15
Bild M 23. Führungsbolzen	16
Bild M 24. Anzugsschema für Zylinderkopf	16
Bild M 25. Ventiltrieb	17
Bild M 26. Zylinderkopf-Nacharbeitsmaß.....	17
Bild M 27. Axialspiel der Nockenwelle	17
Bild M 28. Nockenwellenkennzeichnung.....	17
Bild M 29. Ventilmaße.....	18
Bild M 30. Ventilsitz messen.....	18
Bild M 31. Einlaßventilsitzmaße	18
Bild M 32. Auslassventilsitzmaße.....	19
Bild M 33. Wellendichtring ausbauen	19
Bild M 34. Tassenstößel nach unten drücken	19
Bild M 35. Einbaulage des Lagerdeckels	20
Bild M 36. Kippspiel überprüfen	20
Bild M 37. Tassenstößel ausbauen.....	21
Bild M 38. Ventilschaftabdichtung einbauen	21
Bild M 39. Teile des Schmiersystems	21
Bild M 40. Flankenspiel überprüfen.....	22
Bild M 41. Axialspiel überprüfen	22
Bild M 42. Kettenspannung überprüfen	22
Bild M 43. Motoröl-Viskositätsklassen	22
Bild M 44. Öldruck und Öldruckschalter überprüfen.....	23
Bild M 45	23
Bild M 46. Temperaturschalter	24
Bild M 47. Teile der Kraftstoffversorgung.....	24
Bild M 48. Teile der Kraftstoffpumpe.....	24
Bild M 49	25