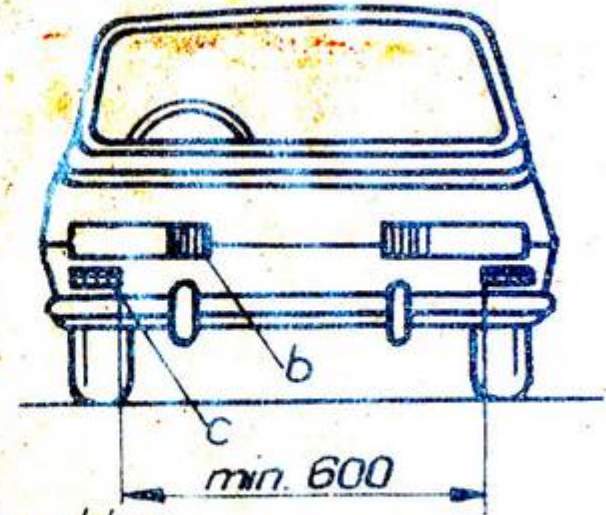
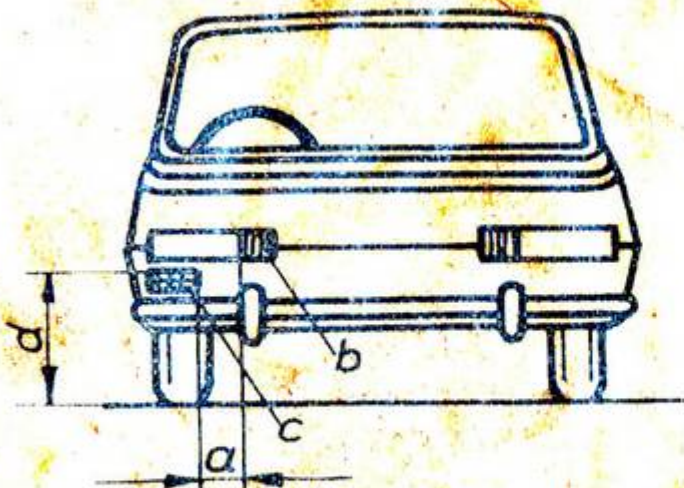


2. Skizze

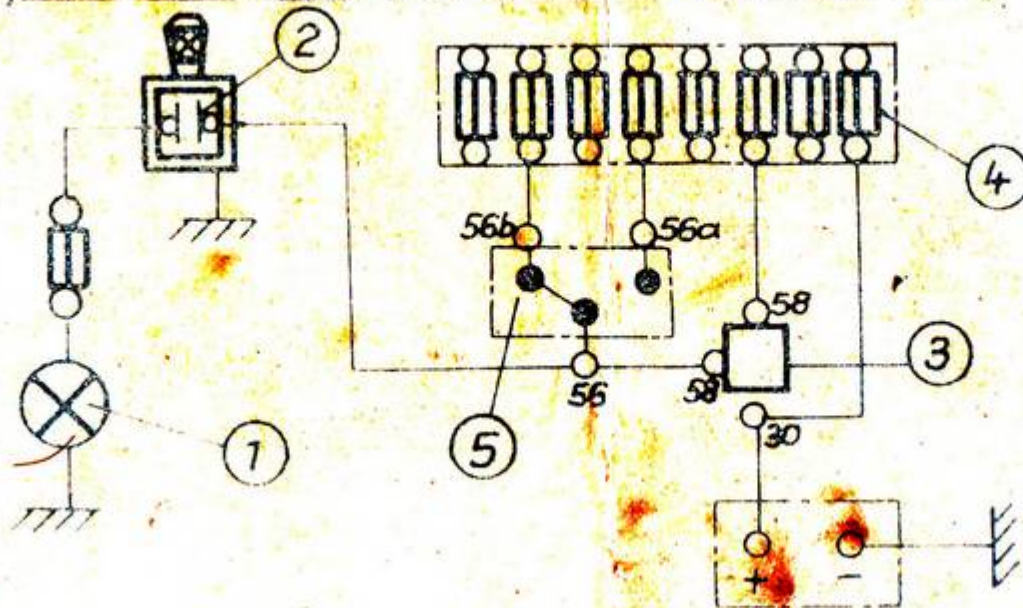


- a • Mindestabstand 100 mm von der Bremsleuchte
- b • Bremsleuchte
- c • Nebelschlußleuchte
- d • Höchstabstand 800 mm von der Fahrbahn

Passende Glühlampen:
B 6, 12 oder 24 V 21 W – BA 15s
TGL 10833 bzw. RL 6, 12 oder 24 V
21 W Din 72601 bzw. P 25 – 1 – 6, 12
oder 24 nach ECE
(Glühlampen gehören nicht zum Liefer-
umfang)

Es ist Kfz-Netzleitung mit einem Quer-
schnitt von 1,5 mm² zu verlegen

Schaltplan für Nebelschlußleuchte



- 1 Nebelschlußleuchte
- 2 Handschalter und Kontrolllampe
- 3 Licht-Zünd-Schalter
- 4 Sicherungsdose
- 5 Abblendschalter

Bedienungsanleitung für FER-Nebelschlußleuchte

1. Anbauvorschrift

Die Nebelschlußleuchte dient zur rückwärtigen Absicherung des Kraftfahrzeuges bei schlechter Sicht durch Nebel oder Schneefall.

Der Anbau der Nebelschlußleuchte hat so zu erfolgen, daß die Ebene durch den Rand der Lichtaustrittscheibe senkrecht zur Fahrzeuglängsachse verläuft.

Desweiteren sind folgende Betriebs- und Anbaubedingungen einzuhalten:

- 1.1. Beim Anbau von 2 Nebelschlußleuchten müssen diese in gleicher Höhe und in gleichem Abstand von der Fahrzeugmitte angebracht sein. Der seitliche Abstand zwischen den Leuchten muß mindestens 60 cm betragen. Beim Anbau einer Nebelschlußleuchte ist diese an der linken Seite anzubringen. Der Abstand zu den Bremsleuchten muß mindestens 10 cm betragen. Dabei darf der Höhenabstand zur Fahrbahn 80 cm nicht überschreiten. Alle Anbaumaße beziehen sich auf den inneren bzw. unteren Rand der wirksamen Fläche.
- 1.2. Die Nebelschlußleuchten müssen so geschaltet sein, daß sie mit Fernlicht, Abblendlicht und den Nebelscheinwerfern wahlweise zusammen eingeschaltet werden können. Die Bedienung hat über einen getrennten Schalter zu erfolgen. Die Inbetriebnahme der Nebelschlußleuchte muß dem Fahrzeugführer durch eine Kontrolllampe angezeigt werden.
- 1.3. Nebelschlußleuchten dürfen nur zur zusätzlichen rückwärtigen Sicherung bei Nebel oder Schneefall und bei einer Sichtweite von weniger als 50 m eingeschaltet werden.